

第62回全日本教職員バドミントン選手権大会

2023.08.23-26 北海道

種目	優勝	準優勝	三位		五位				参加数
			(三位)	(四位)	(五位)	(六位)	(七位)	(八位)	
総合成績	北海道	神奈川	東京	愛知	熊本	千葉	埼玉	石川	40
男子団体	北海道B	北海道A	群馬県	石川県	栃木県	山形県	神奈川県	福岡県	11
女子団体	神奈川県	石川県	東京都	茨城県	群馬県	愛知県	千葉県		7
成年男子団体	北海道	愛知県	東京都	千葉県	神奈川県	熊本県	長崎県	高知県	8
成年女子団体	熊本県	石川県	千葉県	高知県					4
ハイパーエッジ男子団体	長崎県	埼玉県	愛知県	熊本県	高知県	北海道	神奈川県	東京都	9
一般男子単	甲谷 光 (神奈川)	内藤 浩司 (神奈川)	寺田 真也 (栃木)	渡邊 黎 (北海道)	小野寺 達彦 (東京)	中町 和磨 (栃木)	中家 拓巳 (神奈川)	植田 将成 (京都)	63
一般男子複	中林 寛貴 大谷 啓斗 (愛知)	成田 達彦 有馬 堯嗣 (青森)	橋 聖弥 早坂 幸平 (北海道)	甲谷 光 内藤 浩司 (神奈川)	寺田 真也 中町 和磨 (栃木)	関口 諒 井上 博貴 (群馬)	高尾 直佑樹 八木 啓太 (北海道)	大堀 新 荒井 元輝 (栃木)	44
一般女子単	杉野 文保 (兵庫)	後藤 にこ (山形)	八木 瑞月 (山形)	渡邊 雪乃 (東京)	芳賀 愛美 (佐賀)	磯下 由貴子 (埼玉)	小山 りづむ (愛知)	佐山 莉奈 (埼玉)	22
一般女子複	柏原 みき 宇都宮 茉佑 (兵庫)	城所 恵美 嶋田 菜乃 (神奈川)	伊藤 望愛 伊藤 汐里 (大分)	武井 陽香 藤本 真未 (群馬)	後藤 にこ 安部 菜美子 (山形)	大谷 風子 渡邊 実里 (東京)	高橋 彩果 高田 望 (神奈川)	田中 萌菜 北濱 英 (石川)	23
30男子単	藤野 和樹 (千葉)	渡辺 成 (北海道)	川口 実也 (千葉)	和田 隆之介 (島根)	政谷 和俊 (石川)	東 卓哉 (北海道)	富樫 潤 (北海道)	黒田 大希 (埼玉)	47
30男子複	田村 隆志 古賀 久臣 (福岡)	前田 浩輔 小木 啓太 (福岡)	幾谷 達也 松田 幸樹 (埼玉)	渡辺 成 矢野 凜平 (北海道)	後藤 拓磨 中岡 晃啓 (東京)	菅原 健太 蒲地 真太郎 (千葉)	高野 晋光 本道 修平 (千葉)	吉田 昌弘 黒田 大希 (埼玉)	22
40男子単	大島 健史 (北海道)	吉田 昌弘 (埼玉)	安川 拓穂 (北海道)	高野 純平 (北海道)	吉澤 賢一 (茨城)	土屋 貴孝 (大阪)	谷口 航 (石川)	飯田 憲史 (東京)	35
40男子複	妹尾 将義 大島 健史 (北海道)	高野 純平 安川 拓穂 (北海道)	大浦 恒一郎 植田 正志 (長崎)	奥山 寛和 内山 泰弘 (北海道)	淀縄 将人 小吹 公彦 (茨城)	山崎 将幸 井上 翼 (福岡)	瀬田 範行 石澤 博 (福岡)	吉田 亨 尾作 茂樹 (神奈川)	24
50男子単	川島 康行 (千葉)	上村 尚仁 (山形)	秋山 啓太 (愛媛)	氏家 幹夫 (宮城)	伊藤 貴章 (東京)	赤川 雅美 (広島)	金子 朝昭 (熊本)	松尾 必勝 (北海道)	39
50男子複	芳村 晋悟 桜井 敬大 (北海道)	小宮 直人 武田 高穂 (神奈川)	清水 誠司 佐藤 雅史 (愛知)	川合 章浩 寺田 健太郎 (埼玉)	後藤 智彦 川島 康行 (千葉)	辻村 昌彦 松尾 必勝 (北海道)	板井 宏基 山 理武和 (熊本)	松尾 真治 安田 信一 (長崎)	20
60男子単	高崎 道治 (埼玉)	高原 慶秀 (埼玉)	江藤 正治 (熊本)	松本 芳郎 (大分)	藤田 佳弘 (京都)	大塚 政典 (愛知)	日笠 和雄 (島根)	加藤 善一 (東京)	22
60男子複	高岡 桂 葛葉 昌彦 (福井)	水野 勝美 小泉 徹 (神奈川)	箱石 健 宮田 幸司 (岩手)	井原 孝夫 日笠 和雄 (島根)	高原 慶秀 高崎 道治 (埼玉)	大塚 政典 校條 和久 (愛知)	北村 伸之 藤田 佳弘 (京都)	小川 隆裕 山田 武行 (長崎)	20
65男子単	熊谷 敏夫 (北海道)	小山 晃 (神奈川)	岩城 保久 (静岡)	大澤 俊幸 (静岡)	釜瀬 洋一 (福岡)	鈴木 和司 (愛知)	山本 正人 (鳥取)	三村 俊彦 (鳥取)	21
65男子複	湯海 鵬 金平 実 (愛知)	大澤 俊幸 岩城 保久 (静岡)	小山 晃 西下 良夫 (神奈川)	羽江 雄司 釜瀬 洋一 (福岡)	山本 正人 三村 俊彦 (鳥取)	上野 誠也 長谷川 美鶴 (神奈川)	田代 昌昭 松下 芳朗 (熊本)	鈴木 和司 山口 晋平 (愛知)	13
30女子単	下島 歩 (東京)	樽野 有希 (福岡)	大塚 由季 (愛知)	斎藤 憂子 (群馬)	高木 響子 (熊本)	門間 洋子 (茨城)	中村 紗也佳 (千葉)	田中 沙耶加 (熊本)	8
30女子複	柴田 実沙 小田 彩加 (北海道)	工藤 奈菜 小林 彩 (茨城)	磯下 由貴子 吉田 智美 (埼玉)	西山 知佐 津田 真由佳 (高知)	田中 沙耶加 高木 響子 (熊本)				5
40女子単	佐藤 絵理 (愛媛)	飯田 香里 (愛知)	吉田 智美 (埼玉)	福田 篤子 (東京)					4
40女子複	佐藤 絵理 青野 素子 (愛媛)	谷藤 千香 櫻井 美智子 (千葉)	五十嵐 有幸 斉藤 明子 (北海道)	堀 江梨香 坂本 暢美 (石川)					4
70男子単	松本 克芳 (山口)	羽江 雄司 (福岡)	今里 敏喜 (長崎)	川北 禎一 (熊本)	佐藤 秀 (岩手)	福永 正一 (山口)	田中 康二 (千葉)	逸見 寛二 (愛媛)	13
70男子複	今里 敏喜 福貞 能章 (長崎)	逸見 寛二 伊藤 慎吾 (愛媛)	松本 克芳 福永 正一 (山口)	岡部 雅文 川北 禎一 (熊本)	浮田 昭 吉野 幸広 (北海道)	米本 雅男 田中 康二 (千葉)			6
50女子単	木下 八枝子 (熊本)	坂崎 美奈子 (熊本)	ラザフィマナンテナ 仁美 (熊本)	中林 明子 (愛知)					4
50女子複	坂崎 美奈子 木下 八枝子 (熊本)	伊木 文枝 江澤 曜子 (東京)	市川 治代 竹崎 摩里子 (高知)	前田 美和子 長丸 貴子 (石川)	中林 明子 大津 順子 (愛知)	ラザフィマナンテナ 仁美 緒方 知子 (熊本)	羽村 典子 井家 晴美 (石川)	高柳 美里 時森 美穂 (静岡)	9
55女子単	真鍋 麻美 (高知)	緒方 知子 (熊本)	宮田 真由美 (岩手)	平田 出美 (福岡)	伊藤 敦子 (千葉)	江澤 曜子 (東京)	菅野 佐衣子 (神奈川)	西村 真由美 (神奈川)	10
55女子複	真鍋 麻美 坂田 万里 (高知)	伊勢元 るり子 大西 満里子 (愛媛)	早田 彰子 前田 美恵子 (熊本)	菅野 佐衣子 西村 真由美 (神奈川)	齋藤 悦子 光田 洋子 (愛知)	平田 出美 堺 千寿子 (福岡)	高橋 眞紀 松浦 りゆ子 (北海道)	奥山 淳子 永田 悦子 (北海道)	9

令和5年度 第62回全日本教職員バドミントン選手権大会 総合順位

結
果

8
月
26
日
終
了

順位	都道府県	団体参加点	団体勝抜点	個人参加点	個人勝抜点	総合得点
1	北海道	12	48	62	116	238
2	神奈川	12	12	32	62	118
3	東京	12	6	54	40	112
4	愛知	9	18	35	36	98
5	熊本	9	18	33	36	96
6	千葉	12	6	28	38	84
7	埼玉	6	12	22	40	80
8	石川	9	18	21	18	66
9	福岡	6		19	32	57
10	長崎	6	18	11	14	49
11	群馬	6	6	14	14	40
11	高知	9		13	18	40
13	栃木	3		8	24	35
13	山形	3		10	22	35
15	静岡			14	18	32
16	愛媛			9	20	29
17	茨城	3		14	10	27
18	兵庫			4	16	20
19	岩手			8	10	18
19	大阪			8	10	18
21	島根			5	12	17
22	京都			5	8	13
23	青森			4	8	12
24	広島			7	4	11
24	大分			3	8	11
26	山口			3	6	9
26	佐賀			7	2	9
26	福井			1	8	9
26	新潟			7	2	9
30	宮城			2	6	8
31	鳥取			3	4	7
32	富山			4		4
33	長野			3		3
33	滋賀			1	2	3
33	岡山			3		3
33	宮崎			3		3
33	沖縄			3		3
38	福島			2		2
39	岐阜			1		1
39	三重			1		1
41	香川					0
41	奈良					0
41	和歌山					0
41	鹿児島					0
41	山梨					0
41	秋田					0
41	徳島					0

令和5年度 第62回全日本教職員バドミントン選手権大会 総合順位

結果 8月26日終了

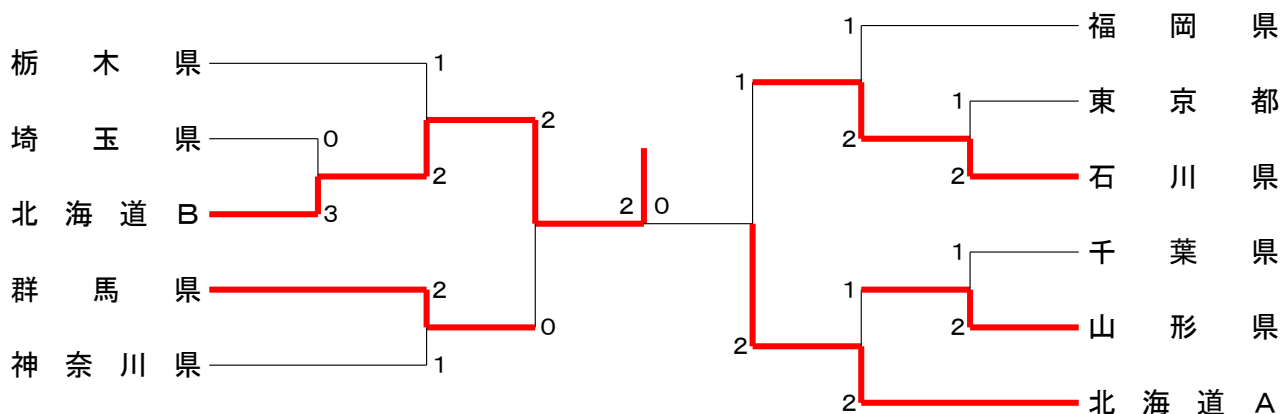
順位	都道府県	団体参加点	団体勝抜点	個人参加点	個人勝抜点	総合得点	団体(勝抜点/参加数)					一般(勝抜点/参加数)				年齢別(勝抜点/参加数)																							
							MT	WT	OBT	OGT	HBT	MS	MD	WS	WD	30MS	30MD	40MS	40MD	50MS	50MD	60MS	60MD	65MS	65MD	30WS	30WD	40WS	40WD	70MS	70MD	50WS	50WD	55WS	55WD				
1	北海道	12	48	62	116	238	30/2		18/1		0/1	8/13	14/10		0/1	22/11	4/4	22/6	18/3	6/3	10/2		0/1	8/2	0/1		4/1		0/1		0/1							0/2	2/1
2	神奈川県	12	12	32	62	118	0/1	12/1	0/1		0/1	22/5	6/3		8/2		0/1	2/6	2/3	0/1	6/1	0/1	6/1	6/3	2/2												0/2	2/1	
3	東京	12	6	54	40	112	0/1	0/1	6/1		0/1	6/3	0/3	4/2	2/2	2/8	2/3	6/4	0/1	6/11	0/8	2/1	0/1	0/2	0/1	6/1		0/1						4/1	0/1				
4	愛知	9	18	35	36	98		0/1	12/1		6/1	2/4	10/3	2/3	0/2	0/3	0/1	2/3	0/1	0/1	4/1	2/2	2/1	2/2	6/2	2/1		2/1						0/1	0/1	0/1	0/1		
5	熊本	9	18	33	36	96			0/1	12/1	6/1	0/1	0/2	0/2	0/1	0/1		2/2	0/2	8/3	2/2	4/1	0/1	0/2	0/1	0/2	0/1					2/1	0/1	6/3	6/2	4/1	2/1		
6	千葉	12	6	28	38	84	0/1	0/1	6/1	0/1		2/5	0/4		0/2	18/4	2/2		2/1	10/3	2/1					0/1				2/1	0/1	0/1		0/1	0/1				
7	埼玉	6	12	22	40	80	0/1				12/1	0/1	0/1	2/1		4/4	6/3	8/1	0/1	0/1	4/1	14/3	2/3			0/1	0/1												
8	石川	9	18	21	18	66	6/1	6/1		6/1		0/3	4/2		2/2	4/5	0/2	4/1	0/1	2/2															2/2				
9	福岡	6		19	32	57	0/1				0/1	0/1								2/1	2/4	0/2	0/2	0/1	2/1	2/1	4/1				4/1				2/1	0/1			
10	長崎	6	18	11	14	49			0/1		18/1																			2/1	4/1				0/1				
11	群馬	6	6	14	14	40	6/1	0/1				2/5	6/3	0/3	4/2											2/1													
11	高知	9		13	18	40			0/1	0/1	0/1					0/2	0/1	4/3	0/1		0/1		0/1				0/1							2/1	6/1	6/1			
13	栃木	3		8	24	35	0/1					12/3	8/2			2/1	2/1					0/1																	
13	山形	3		10	22	35	0/1					0/2	2/2	10/3	2/2						8/1																		
15	静岡			14	18	32								0/2	0/1	2/2	0/1	4/2	0/1			0/1		8/2	4/1									0/1					
16	愛媛			9	20	29														6/1				0/1	0/1			4/1	4/1	0/2	2/1					4/1			
17	茨城	3		14	10	27		0/1				0/3	2/1	0/1	0/3			4/2	2/1				0/1			0/1	2/1												
18	兵庫			4	16	20							8/1	8/1	0/1								0/1																
19	岩手			8	10	18							2/1					0/1	0/1	2/1			4/1	0/1					0/1				2/1						
19	大阪			8	10	18						2/1	2/1			2/1		4/2	0/1									0/1				0/1				0/1			
21	鳥根			5	12	17										6/1							2/3	4/1															
22	京都			5	8	13						4/1									0/1		2/1	2/1					0/1										
23	青森			4	8	12						0/1	8/1										0/1	0/1															
24	広島			7	4	11						0/1	0/1	0/1					0/1	4/1			0/1					0/1											
24	大分			3	8	11									4/1	0/1						4/1																	
26	山口			3	6	9																									6/2	0/1							
26	佐賀			7	2	9						0/4	0/2	2/1																									
26	福井			1	8	9																	8/1																
26	新潟			7	2	9							0/1	0/1	0/1					2/2		0/1	0/1																
30	宮城			2	6	8																6/2																	
31	鳥取			3	4	7																		4/2	0/1														
32	富山			4		4																	0/1	0/1	0/2														
33	長野			3		3						0/2				0/1																							
33	滋賀			1	2	3						2/1																											
33	岡山			3		3													0/1					0/1				0/1											
33	宮崎			3		3						0/1	0/2																										
33	沖縄			3		3													0/1	0/1			0/1																
38	福島			2		2							0/1				0/1																						
39	岐阜			1		1						0/1																											
39	三重			1		1						0/1																											
41	香川					0																																	
41	奈良					0																																	
41	和歌山					0																																	
41	鹿児島					0																																	
41	山梨					0																																	
41	秋田					0																																	
41	徳島					0																																	
						604	33	21	24	12	27	63	44	22	23	47	22	35	24	39	20	22	20	21	13	8	5	4	4	13	6	4	9	10	9				
						826	42	18	42	18	42	62	62	30	30	62	30	62	30	62	30	62	30	30	30	30	14	14	6	6	6	14	6	6	14	14	14		
						1430	75	39	66	30	69	125	106	52	53	109	52	97	54	101	50	52	50	51	27	22	11	10	10	27	12	10	23	24	23				

2023/8/26 12:08

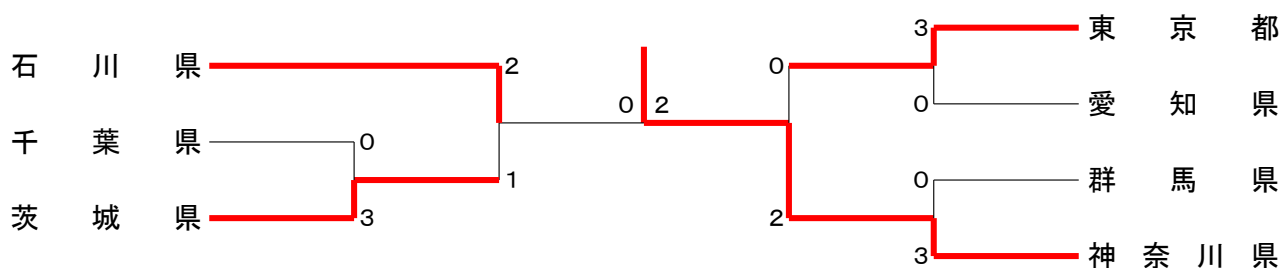
第62回全日本教職員バドミントン選手権大会

令和5年8月23日 北海道

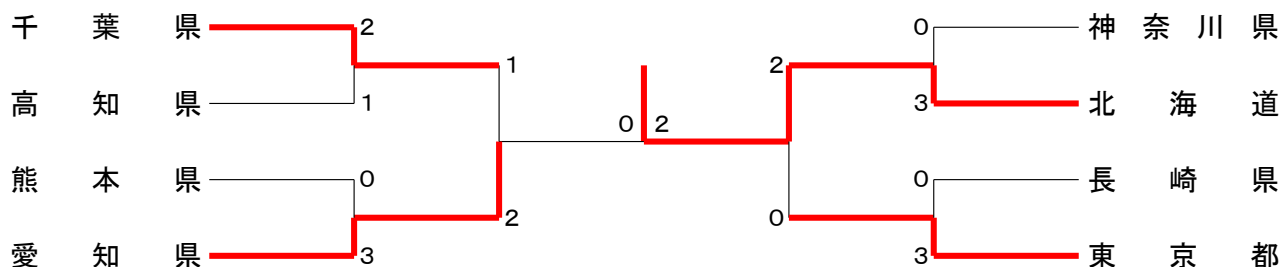
男子団体 (MT)



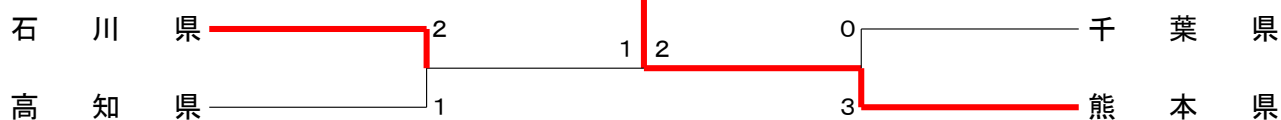
女子団体 (WT)



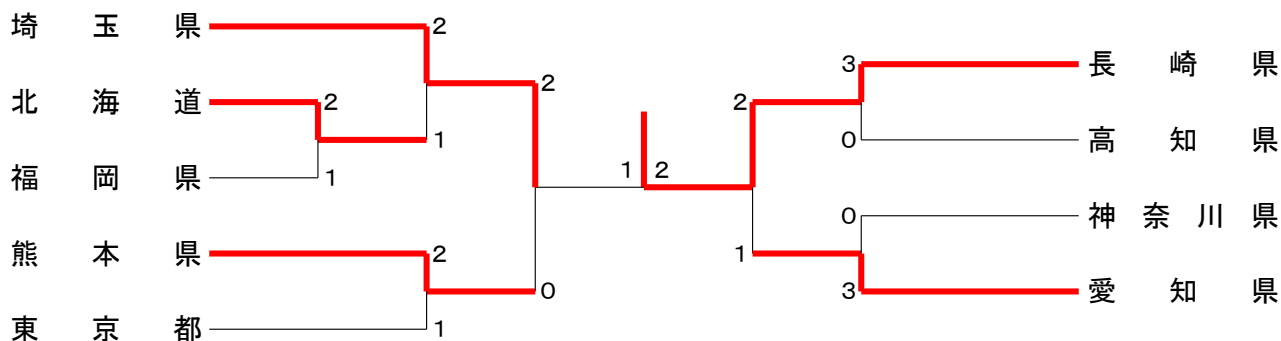
成壮年男子団体 (OBT)



成壮年女子団体 (OGT)



ハイパーエイジ男子団体 (HBT)



<p>試合番号 MT-1</p> <p>北海道 B 3 - 0 埼玉県</p> <p>山口 友輔 2 $\left(\begin{matrix} 21-11 \\ 21-12 \end{matrix} \right)$ 0 幾谷 達也 小場 裕大 $\left(\begin{matrix} 21-12 \\ 21-12 \end{matrix} \right)$ 0 黒田 大希</p> <p>橋 聖弥 2 $\left(\begin{matrix} 21-12 \\ 21-16 \end{matrix} \right)$ 0 阿部 大翔</p> <p>早坂→中谷 亮太 2 $\left(\begin{matrix} 21-5 \\ 21-10 \end{matrix} \right)$ 0 古山 敦大 渡邊→高尾 直佑樹 $\left(\begin{matrix} 21-5 \\ 21-10 \end{matrix} \right)$ 0 田中 将介</p>	<p>試合番号 MT-2</p> <p>石川県 2 - 1 東京都</p> <p>福原 聡 2 $\left(\begin{matrix} 21-16 \\ 21-12 \end{matrix} \right)$ 0 芦澤 歩夢 嶋 崇志 $\left(\begin{matrix} 21-12 \\ 21-12 \end{matrix} \right)$ 0 武田 智博</p> <p>政谷 和俊 1 $\left(\begin{matrix} 15-21 \\ 21-19 \\ 9-21 \end{matrix} \right)$ 2 名取 久裕</p> <p>関 真彦 2 $\left(\begin{matrix} 21-13 \\ 21-10 \end{matrix} \right)$ 0 石原 典明 小林 弘輝 $\left(\begin{matrix} 21-13 \\ 21-10 \end{matrix} \right)$ 0 高崎 翔太</p>	<p>試合番号 MT-3</p> <p>山形県 2 - 1 千葉県</p> <p>高橋 正太郎 0 $\left(\begin{matrix} 19-21 \\ 15-21 \end{matrix} \right)$ 2 大槻 駿太 渡部 健真 $\left(\begin{matrix} 19-21 \\ 15-21 \end{matrix} \right)$ 2 菊池 武彦</p> <p>小野 優真 2 $\left(\begin{matrix} 21-12 \\ 21-11 \end{matrix} \right)$ 0 萩野谷 祥</p> <p>五十嵐 伊吹 2 $\left(\begin{matrix} 21-14 \\ 21-6 \end{matrix} \right)$ 0 地 曳 陵 中島 光人 $\left(\begin{matrix} 21-14 \\ 21-6 \end{matrix} \right)$ 0 三枝 大吾</p>
<p>試合番号 MT-4</p> <p>北海道 B 2 - 1 栃木県</p> <p>山口 友輔 2 $\left(\begin{matrix} 21-17 \\ 21-10 \end{matrix} \right)$ 0 寺田 真也 渡邊 黎 $\left(\begin{matrix} 21-17 \\ 21-10 \end{matrix} \right)$ 0 中町 和磨</p> <p>高尾 直佑樹 0 $\left(\begin{matrix} 18-21 \\ 12-21 \end{matrix} \right)$ 2 大堀 新</p> <p>早坂 幸平 2 $\left(\begin{matrix} 17-21 \\ 21-15 \\ 21-18 \end{matrix} \right)$ 1 蒲地 真太郎 小場 裕大 $\left(\begin{matrix} 17-21 \\ 21-15 \\ 21-18 \end{matrix} \right)$ 1 荒井 元輝</p>	<p>試合番号 MT-5</p> <p>群馬県 2 - 1 神奈川県</p> <p>栗原 遼太 2 $\left(\begin{matrix} 21-15 \\ 21-12 \end{matrix} \right)$ 0 平田 悠将 赤羽根 嵩人 $\left(\begin{matrix} 21-15 \\ 21-12 \end{matrix} \right)$ 0 小口 昌悟</p> <p>永田 怜 0 $\left(\begin{matrix} 8-21 \\ 8-21 \end{matrix} \right)$ 2 内藤 浩司</p> <p>関口 諒 2 $\left(\begin{matrix} 21-17 \\ 21-13 \end{matrix} \right)$ 0 甲谷 光 井上 博貴 $\left(\begin{matrix} 21-17 \\ 21-13 \end{matrix} \right)$ 0 栗栖 司</p>	<p>試合番号 MT-6</p> <p>石川県 2 - 1 福岡県</p> <p>福原 聡 2 $\left(\begin{matrix} 21-9 \\ 21-12 \end{matrix} \right)$ 0 山崎 将幸 嶋 崇志 $\left(\begin{matrix} 21-9 \\ 21-12 \end{matrix} \right)$ 0 井上 翼</p> <p>山本 幸平 0 $\left(\begin{matrix} 10-21 \\ 4-21 \end{matrix} \right)$ 2 前田 浩輔</p> <p>関 真彦 2 $\left(\begin{matrix} 21-10 \\ 21-14 \end{matrix} \right)$ 0 田村 隆志 小林 弘輝 $\left(\begin{matrix} 21-10 \\ 21-14 \end{matrix} \right)$ 0 小木 啓太</p>
<p>試合番号 MT-7</p> <p>北海道 A 2 - 1 山形県</p> <p>村山 諒 2 $\left(\begin{matrix} 21-13 \\ 21-17 \end{matrix} \right)$ 0 五十嵐 伊吹 速水 徹也 $\left(\begin{matrix} 21-13 \\ 21-17 \end{matrix} \right)$ 0 中島 光人</p> <p>播磨 良輝 1 $\left(\begin{matrix} 20-22 \\ 23-21 \\ 17-21 \end{matrix} \right)$ 2 小野 優真</p> <p>八木 啓太 2 $\left(\begin{matrix} 21-12 \\ 21-9 \end{matrix} \right)$ 0 高橋 正太郎 岩川 倭 $\left(\begin{matrix} 21-12 \\ 21-9 \end{matrix} \right)$ 0 渡部 健真</p>	<p>試合番号 MT-8</p> <p>北海道 B 2 - 0 群馬県</p> <p>山口 友輔 2 $\left(\begin{matrix} 21-8 \\ 21-15 \end{matrix} \right)$ 0 赤羽根 嵩人 渡邊 黎 $\left(\begin{matrix} 21-8 \\ 21-15 \end{matrix} \right)$ 0 永田 怜</p> <p>橋 聖弥 2 $\left(\begin{matrix} 21-16 \\ 21-16 \end{matrix} \right)$ 0 栗原 遼太</p> <p>高尾 直佑樹 $\left(\begin{matrix} \\ \end{matrix} \right)$ 0 関口 諒 中谷 亮太 $\left(\begin{matrix} \\ \end{matrix} \right)$ 0 井上 博貴</p>	<p>試合番号 MT-9</p> <p>北海道 A 2 - 1 石川県</p> <p>八木 啓太 0 $\left(\begin{matrix} 21-23 \\ 19-21 \end{matrix} \right)$ 2 福原 聡 岩川 倭 $\left(\begin{matrix} 21-23 \\ 19-21 \end{matrix} \right)$ 2 嶋 崇志</p> <p>播磨 良輝 2 $\left(\begin{matrix} 21-12 \\ 21-11 \end{matrix} \right)$ 0 政谷 和俊</p> <p>村山 諒 2 $\left(\begin{matrix} 21-15 \\ 21-13 \end{matrix} \right)$ 0 関 真彦 速水 徹也 $\left(\begin{matrix} 21-15 \\ 21-13 \end{matrix} \right)$ 0 小林 弘輝</p>
<p>試合番号 MT-10</p> <p>北海道 B 2 - 0 北海道 A</p> <p>早坂 幸平 2 $\left(\begin{matrix} 24-22 \\ 21-18 \end{matrix} \right)$ 0 富樫 潤 中谷 亮太 $\left(\begin{matrix} 24-22 \\ 21-18 \end{matrix} \right)$ 0 東 卓哉</p> <p>橋 聖弥 2 $\left(\begin{matrix} 22-20 \\ 21-15 \end{matrix} \right)$ 0 播磨 良輝</p> <p>山口 友輔 $\left(\begin{matrix} \\ \end{matrix} \right)$ 0 村山 諒 渡邊 黎 $\left(\begin{matrix} \\ \end{matrix} \right)$ 0 速水 徹也</p>		

<p style="text-align: center;">試合番号 WT-1</p> <p>茨城県 3 - 0 千葉県</p> <p>関町 公美子 2 $\left(\begin{smallmatrix} 21-6 \\ 21-7 \end{smallmatrix} \right)$ 0 江幡 美奈 小沼 琴</p> <p>鶴巻 采音 2 $\left(\begin{smallmatrix} 21-13 \\ 21-11 \end{smallmatrix} \right)$ 0 中村 紗也佳</p> <p>門間 洋子 2 $\left(\begin{smallmatrix} 21-18 \\ 18-21 \\ 21-17 \end{smallmatrix} \right)$ 1 綿貫 彩華 大和田 久瑠美 仙田 千乃</p>	<p style="text-align: center;">試合番号 WT-2</p> <p>東京都 3 - 0 愛知県</p> <p>大谷 風子 2 $\left(\begin{smallmatrix} 21-3 \\ 21-5 \end{smallmatrix} \right)$ 0 竹中 美波 渡邊 実里 重富 菜々香</p> <p>下島 歩 2 $\left(\begin{smallmatrix} 21-11 \\ 21-19 \end{smallmatrix} \right)$ 0 小山 りづむ</p> <p>真家 美咲 2 $\left(\begin{smallmatrix} 21-7 \\ 21-7 \end{smallmatrix} \right)$ 0 安田 瑞希 渡邊 雪乃 小山 香音</p>	<p style="text-align: center;">試合番号 WT-3</p> <p>神奈川県 3 - 0 群馬県</p> <p>高橋 彩果 2 $\left(\begin{smallmatrix} 21-6 \\ 21-8 \end{smallmatrix} \right)$ 0 大竹 涼佳 高田 望 武井 陽香</p> <p>城所 恵美 2 $\left(\begin{smallmatrix} 21-17 \\ 21-18 \end{smallmatrix} \right)$ 0 藤本 真未</p> <p>嶋田→高橋 明日香 2 $\left(\begin{smallmatrix} 21-19 \\ 21-14 \end{smallmatrix} \right)$ 0 斎藤 憂子 只木 美羽 糸井 みなみ</p>
<p style="text-align: center;">試合番号 WT-4</p> <p>石川県 2 - 1 茨城県</p> <p>田中 萌菜 2 $\left(\begin{smallmatrix} 21-12 \\ 21-14 \end{smallmatrix} \right)$ 0 関町 公美子 吉浦 鈴夏 小沼 琴</p> <p>松下 希望 2 $\left(\begin{smallmatrix} 21-12 \\ 21-3 \end{smallmatrix} \right)$ 0 門間 洋子</p> <p>長谷川 加奈 1 $\left(\begin{smallmatrix} 16-21 \\ 21-18 \\ 22-24 \end{smallmatrix} \right)$ 2 鶴巻 采音 北濱 英 鈴木 晶陽</p>	<p style="text-align: center;">試合番号 WT-5</p> <p>神奈川県 2 - 0 東京都</p> <p>嶋田 菜乃 2 $\left(\begin{smallmatrix} 21-19 \\ 21-16 \end{smallmatrix} \right)$ 0 大谷 風子 只木 美羽 渡邊 実里</p> <p>高橋 明日香 2 $\left(\begin{smallmatrix} 21-15 \\ 21-12 \end{smallmatrix} \right)$ 0 下島 歩</p> <p>高橋 彩果 () 真家 美咲 高田 望 () 渡邊 雪乃</p>	<p style="text-align: center;">試合番号 WT-6</p> <p>神奈川県 2 - 0 石川県</p> <p>高橋 彩果 2 $\left(\begin{smallmatrix} 21-15 \\ 21-14 \end{smallmatrix} \right)$ 0 田中 萌菜 只木 美羽 吉浦 鈴夏</p> <p>城所 恵美 2 $\left(\begin{smallmatrix} 21-9 \\ 21-19 \end{smallmatrix} \right)$ 0 松下 希望</p> <p>高田 望 () 長谷川 加奈 嶋田 菜乃 () 北濱 英</p>

<p>試合番号 OBT-1</p> <p>千葉県 2 - 1 高知県</p> <p>後藤 智彦 0 $\left(\begin{smallmatrix} 15-21 \\ 17-21 \end{smallmatrix} \right)$ 2 川添 周三 川島 康行</p> <p>瀬田 範行 2 $\left(\begin{smallmatrix} 16-21 \\ 21-19 \\ 21-11 \end{smallmatrix} \right)$ 1 下村 修平 石澤 博</p> <p>芳賀 岳洋 2 $\left(\begin{smallmatrix} 21-16 \\ 21-14 \end{smallmatrix} \right)$ 0 豊永 陽平 宮路 寮輔 中平 公平</p>	<p>試合番号 OBT-2</p> <p>愛知県 3 - 0 熊本県</p> <p>清水 誠司 2 $\left(\begin{smallmatrix} 21-10 \\ 21- 8 \end{smallmatrix} \right)$ 0 木下 修二 佐藤 雅史</p> <p>多久島 一慶 2 $\left(\begin{smallmatrix} 21-17 \\ 25-23 \end{smallmatrix} \right)$ 0 前田 真利 市川 聡</p> <p>立松 幹浩 2 $\left(\begin{smallmatrix} 21-15 \\ 21-10 \end{smallmatrix} \right)$ 0 中尾 仁至 杉崎 雄一 上村 健史</p>	<p>試合番号 OBT-3</p> <p>北海道 3 - 0 神奈川県</p> <p>芳村 晋悟 2 $\left(\begin{smallmatrix} 21-12 \\ 21- 1 \end{smallmatrix} \right)$ 0 水野 勝美 桜井 敬大</p> <p>安川 拓穂 2 $\left(\begin{smallmatrix} 21-11 \\ 21-19 \end{smallmatrix} \right)$ 0 北澄 拓央 高野 純平</p> <p>渡辺 成 2 $\left(\begin{smallmatrix} 21-10 \\ 21- 9 \end{smallmatrix} \right)$ 0 尾作 茂樹 矢野 凜平 吉田 亨</p>
<p>試合番号 OBT-4</p> <p>東京都 3 - 0 長崎県</p> <p>藤井 弘行 2 $\left(\begin{smallmatrix} 21-15 \\ 21-15 \end{smallmatrix} \right)$ 0 小川 幸孝 高橋 智朗</p> <p>合田 洋平 2 $\left(\begin{smallmatrix} 21-17 \\ 21-16 \end{smallmatrix} \right)$ 0 飯田 友広 飯田 憲史</p> <p>後藤 拓磨 2 $\left(\begin{smallmatrix} 21-15 \\ 21- 7 \end{smallmatrix} \right)$ 0 野口 政樹 中岡 晃啓 稲垣 和宏</p>	<p>試合番号 OBT-5</p> <p>愛知県 2 - 1 千葉県</p> <p>清水 誠司 2 $\left(\begin{smallmatrix} 21-17 \\ 21-14 \end{smallmatrix} \right)$ 0 後藤 智彦 佐藤 雅史</p> <p>多久島 一慶 2 $\left(\begin{smallmatrix} 21-12 \\ 21-10 \end{smallmatrix} \right)$ 0 瀬田 範行 市川 聡</p> <p>立松 幹浩 0 $\left(\begin{smallmatrix} 19-21 \\ 16-21 \end{smallmatrix} \right)$ 2 芳賀 岳洋 杉崎 雄一 宮路 寮輔</p>	<p>試合番号 OBT-6</p> <p>北海道 2 - 0 東京都</p> <p>芳村 晋悟 $\left(\quad \right)$ 藤井 弘行 桜井 敬大 $\left(\quad \right)$ 高橋 智朗</p> <p>妹尾 将義 2 $\left(\begin{smallmatrix} 21-14 \\ 21-12 \end{smallmatrix} \right)$ 0 合田 洋平 大島 健史</p> <p>渡辺 成 2 $\left(\begin{smallmatrix} 21-11 \\ 23-21 \end{smallmatrix} \right)$ 0 後藤 拓磨 矢野 凜平 中岡 晃啓</p>
<p>試合番号 OBT-7</p> <p>北海道 2 - 0 愛知県</p> <p>芳村 晋悟 2 $\left(\begin{smallmatrix} 21-17 \\ 21- 9 \end{smallmatrix} \right)$ 0 清水 誠司 桜井 敬大</p> <p>安川 拓穂 $\left(\quad \right)$ 多久島 一慶 高野 純平 $\left(\quad \right)$ 市川 聡</p> <p>渡辺 成 2 $\left(\begin{smallmatrix} 21-15 \\ 21- 6 \end{smallmatrix} \right)$ 0 立松 幹浩 矢野 凜平 杉崎 雄一</p>		

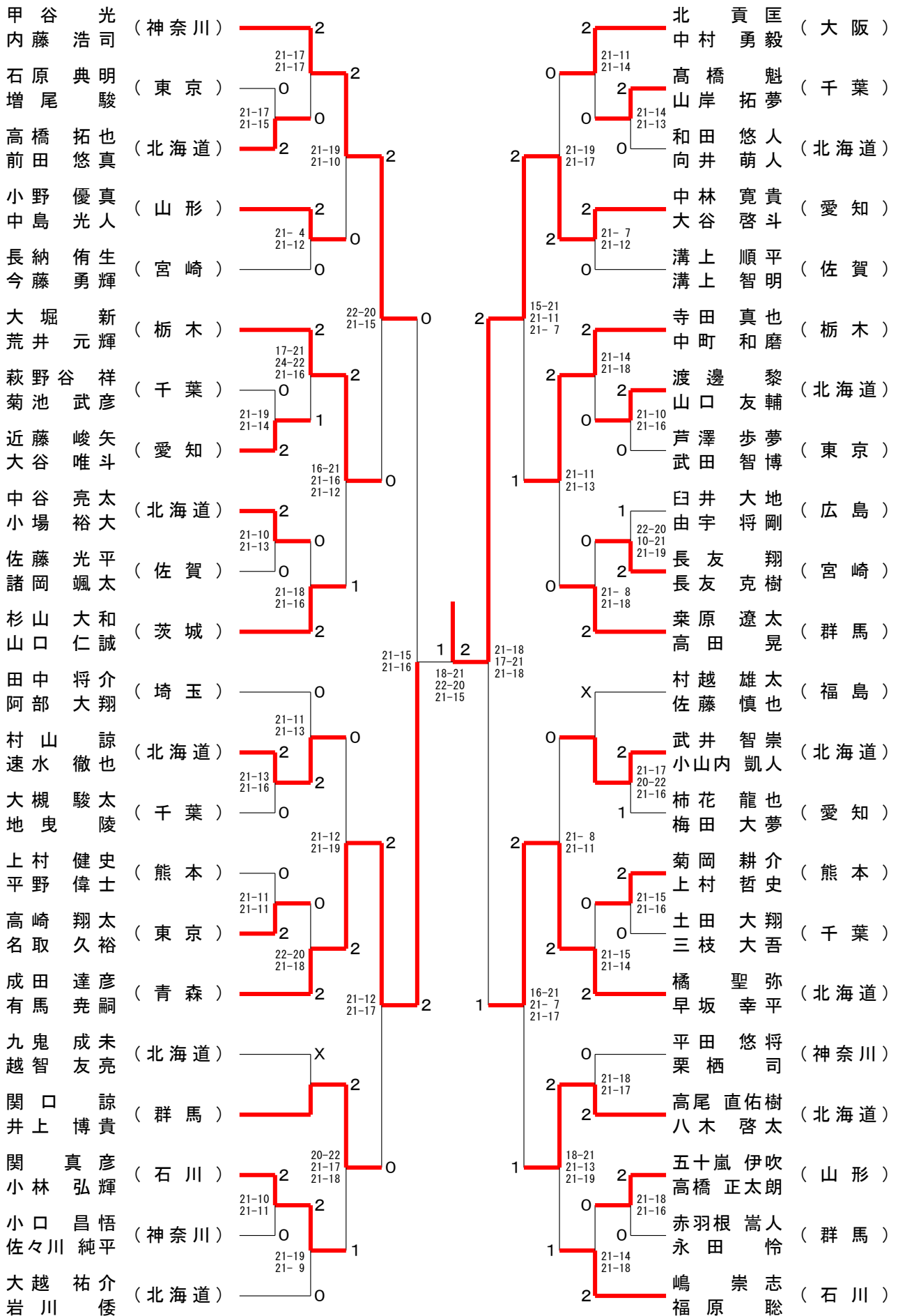
試合番号 OGT-1	試合番号 OGT-2	試合番号 OGT-3
石川県 2 - 1 高知県	熊本県 3 - 0 千葉県	熊本県 2 - 1 石川県
羽村 典子 0 $\left(\begin{matrix} 16-21 \\ 16-21 \end{matrix} \right)$ 2 市川 治代 井家 晴美 $\left(\begin{matrix} 16-21 \\ 16-21 \end{matrix} \right)$ 2 竹崎 摩里子	木下 八枝子 2 $\left(\begin{matrix} 21-14 \\ 21-13 \end{matrix} \right)$ 0 谷藤 千香 坂崎 美奈子 $\left(\begin{matrix} 21-14 \\ 21-13 \end{matrix} \right)$ 0 佐藤 恭子	木下 八枝子 2 $\left(\begin{matrix} 21-10 \\ 18-21 \\ 21-7 \end{matrix} \right)$ 1 前田 美和子 坂崎 美奈子 $\left(\begin{matrix} 21-10 \\ 18-21 \\ 21-7 \end{matrix} \right)$ 1 長丸 貴子
前田 美和子 2 $\left(\begin{matrix} 21-12 \\ 21-11 \end{matrix} \right)$ 0 坂田 万里 長丸 貴子 $\left(\begin{matrix} 21-12 \\ 21-11 \end{matrix} \right)$ 0 真鍋 麻美	早田 彰子 2 $\left(\begin{matrix} 21-19 \\ 21-15 \end{matrix} \right)$ 0 伊藤 敦子 前田 美恵子 $\left(\begin{matrix} 21-19 \\ 21-15 \end{matrix} \right)$ 0 佐藤 都	早田 彰子 1 $\left(\begin{matrix} 21-19 \\ 11-21 \\ 20-22 \end{matrix} \right)$ 2 羽村 典子 前田 美恵子 $\left(\begin{matrix} 21-19 \\ 11-21 \\ 20-22 \end{matrix} \right)$ 2 井家 晴美
榮代 哲子 2 $\left(\begin{matrix} 21-9 \\ 21-7 \end{matrix} \right)$ 0 西山 知佐 坂本 暢美 $\left(\begin{matrix} 21-9 \\ 21-7 \end{matrix} \right)$ 0 津田 真由佳	田中 沙耶加 2 $\left(\begin{matrix} 21-17 \\ 21-18 \end{matrix} \right)$ 0 櫻井 美智子 高木 響子 $\left(\begin{matrix} 21-17 \\ 21-18 \end{matrix} \right)$ 0 川口 紗希	田中 沙耶加 2 $\left(\begin{matrix} 21-15 \\ 21-16 \end{matrix} \right)$ 0 榮代 哲子 高木 響子 $\left(\begin{matrix} 21-15 \\ 21-16 \end{matrix} \right)$ 0 坂本 暢美

<p>試合番号 HBT-1</p> <p>北海道 2 - 1 福岡県</p> <p>蛭子 賢一 $0 \begin{pmatrix} 13-21 \\ 18-21 \end{pmatrix} 2$ 重藤 義和 辻村 昌彦 $0 \begin{pmatrix} 13-21 \\ 18-21 \end{pmatrix} 2$ 藤原 敦</p> <p>加藤 啓二 $2 \begin{pmatrix} 21-11 \\ 21-11 \end{pmatrix} 0$ 坂本 哲 熊谷 敏夫 $2 \begin{pmatrix} 21-11 \\ 21-11 \end{pmatrix} 0$ 香川 二郎</p> <p>高橋 尚夫 $2 \begin{pmatrix} 21-13 \\ 21-14 \end{pmatrix} 0$ 平田 勝敬 佐藤 彰彦 $2 \begin{pmatrix} 21-13 \\ 21-14 \end{pmatrix} 0$ 相場 清満</p>	<p>試合番号 HBT-2</p> <p>埼玉県 2 - 1 北海道</p> <p>川合 章浩 $0 \begin{pmatrix} 18-21 \\ 12-21 \end{pmatrix} 2$ 蛭子 賢一 寺田 健太郎 $0 \begin{pmatrix} 18-21 \\ 12-21 \end{pmatrix} 2$ 辻村 昌彦</p> <p>高原 慶秀 $2 \begin{pmatrix} 21-16 \\ 21-19 \end{pmatrix} 0$ 加藤 啓二 殖栗 健貴 $2 \begin{pmatrix} 21-16 \\ 21-19 \end{pmatrix} 0$ 熊谷 敏夫</p> <p>高崎 道治 $2 \begin{pmatrix} 21-11 \\ 21-12 \end{pmatrix} 0$ 高橋 尚夫 鈴木 守 $2 \begin{pmatrix} 21-11 \\ 21-12 \end{pmatrix} 0$ 佐藤 彰彦</p>	<p>試合番号 HBT-3</p> <p>熊本県 2 - 1 東京都</p> <p>岡部 雅文 $0 \begin{pmatrix} 15-21 \\ 7-21 \end{pmatrix} 2$ 高木 亨 山 理武和 $0 \begin{pmatrix} 15-21 \\ 7-21 \end{pmatrix} 2$ 芦澤 康宏</p> <p>江藤 正治 $2 \begin{pmatrix} 21-19 \\ 21-12 \end{pmatrix} 0$ 新居 浩二 板井 宏基 $2 \begin{pmatrix} 21-19 \\ 21-12 \end{pmatrix} 0$ 伊東 雅之</p> <p>田代 昌昭 $2 \begin{pmatrix} 18-21 \\ 21-17 \\ 21-19 \end{pmatrix} 1$ 石井 陽一 松下 芳朗 $2 \begin{pmatrix} 18-21 \\ 21-17 \\ 21-19 \end{pmatrix} 1$ 加藤 善一</p>
<p>試合番号 HBT-4</p> <p>長崎県 3 - 0 高知県</p> <p>大浦 恒一郎 $2 \begin{pmatrix} 17-21 \\ 21-11 \\ 21-15 \end{pmatrix} 1$ 岡本 純人 植田 正志 $2 \begin{pmatrix} 17-21 \\ 21-11 \\ 21-15 \end{pmatrix} 1$ 小賀 元裕</p> <p>安田 信一 $2 \begin{pmatrix} 16-21 \\ 21-15 \\ 21-18 \end{pmatrix} 1$ 桑名 功 山田 武行 $2 \begin{pmatrix} 16-21 \\ 21-15 \\ 21-18 \end{pmatrix} 1$ 黒石 雅宏</p> <p>長橋 幸男 $2 \begin{pmatrix} 21-12 \\ 21-9 \end{pmatrix} 0$ 竹村 盡直 小川 隆裕 $2 \begin{pmatrix} 21-12 \\ 21-9 \end{pmatrix} 0$ 黒瀬 雅彦</p>	<p>試合番号 HBT-5</p> <p>愛知県 3 - 0 神奈川県</p> <p>鈴木 和司 $2 \begin{pmatrix} 21-8 \\ 21-14 \end{pmatrix} 0$ 上野 誠也 永草 雄太 $2 \begin{pmatrix} 21-8 \\ 21-14 \end{pmatrix} 0$ 長谷川 美鶴</p> <p>湯海 鵬 $2 \begin{pmatrix} 22-20 \\ 21-11 \end{pmatrix} 0$ 小宮 直人 大塚 政典 $2 \begin{pmatrix} 22-20 \\ 21-11 \end{pmatrix} 0$ 武田 高穂</p> <p>金平 実 $2 \begin{pmatrix} 21-16 \\ 21-17 \end{pmatrix} 0$ 小山 晃 校條 和久 $2 \begin{pmatrix} 21-16 \\ 21-17 \end{pmatrix} 0$ 西下 良夫</p>	<p>試合番号 HBT-6</p> <p>埼玉県 2 - 0 熊本県</p> <p>大野 陽康 $2 \begin{pmatrix} 21-23 \\ 21-18 \\ 21-17 \end{pmatrix} 1$ 江藤 正治 吉田 昌弘 $2 \begin{pmatrix} 21-23 \\ 21-18 \\ 21-17 \end{pmatrix} 1$ 山 理武和</p> <p>高原 慶秀 $\left(\right)$ 板井 宏基 寺田 健太郎 $\left(\right)$ 川北 禎一</p> <p>高崎 道治 $2 \begin{pmatrix} 21-12 \\ 21-13 \end{pmatrix} 0$ 田代 昌昭 鈴木 守 $2 \begin{pmatrix} 21-12 \\ 21-13 \end{pmatrix} 0$ 松下 芳朗</p>
<p>試合番号 HBT-7</p> <p>長崎県 2 - 1 愛知県</p> <p>大浦 恒一郎 $2 \begin{pmatrix} 21-11 \\ 21-8 \end{pmatrix} 0$ 鈴木 和司 植田 正志 $2 \begin{pmatrix} 21-11 \\ 21-8 \end{pmatrix} 0$ 永草 雄太</p> <p>安田 信一 $2 \begin{pmatrix} 21-16 \\ 21-8 \end{pmatrix} 0$ 湯海 鵬 山田 武行 $2 \begin{pmatrix} 21-16 \\ 21-8 \end{pmatrix} 0$ 大塚 政典</p> <p>長橋 幸男 $1 \begin{pmatrix} 18-21 \\ 21-19 \\ 11-21 \end{pmatrix} 2$ 金平 実 小川 隆裕 $1 \begin{pmatrix} 18-21 \\ 21-19 \\ 11-21 \end{pmatrix} 2$ 校條 和久</p>	<p>試合番号 HBT-8</p> <p>長崎県 2 - 1 埼玉県</p> <p>大浦 恒一郎 $2 \begin{pmatrix} 21-19 \\ 21-16 \end{pmatrix} 0$ 高原 慶秀 植田 正志 $2 \begin{pmatrix} 21-19 \\ 21-16 \end{pmatrix} 0$ 吉田 昌弘</p> <p>安田 信一 $2 \begin{pmatrix} 21-18 \\ 22-20 \end{pmatrix} 0$ 大野 陽康 山田 武行 $2 \begin{pmatrix} 21-18 \\ 22-20 \end{pmatrix} 0$ 寺田 健太郎</p> <p>長橋 幸男 $0 \begin{pmatrix} 11-21 \\ 19-21 \end{pmatrix} 2$ 高崎 道治 小川 隆裕 $0 \begin{pmatrix} 11-21 \\ 19-21 \end{pmatrix} 2$ 鈴木 守</p>	

第62回全日本教職員バドミントン選手権大会

令和5年8月24日-26日 北海道

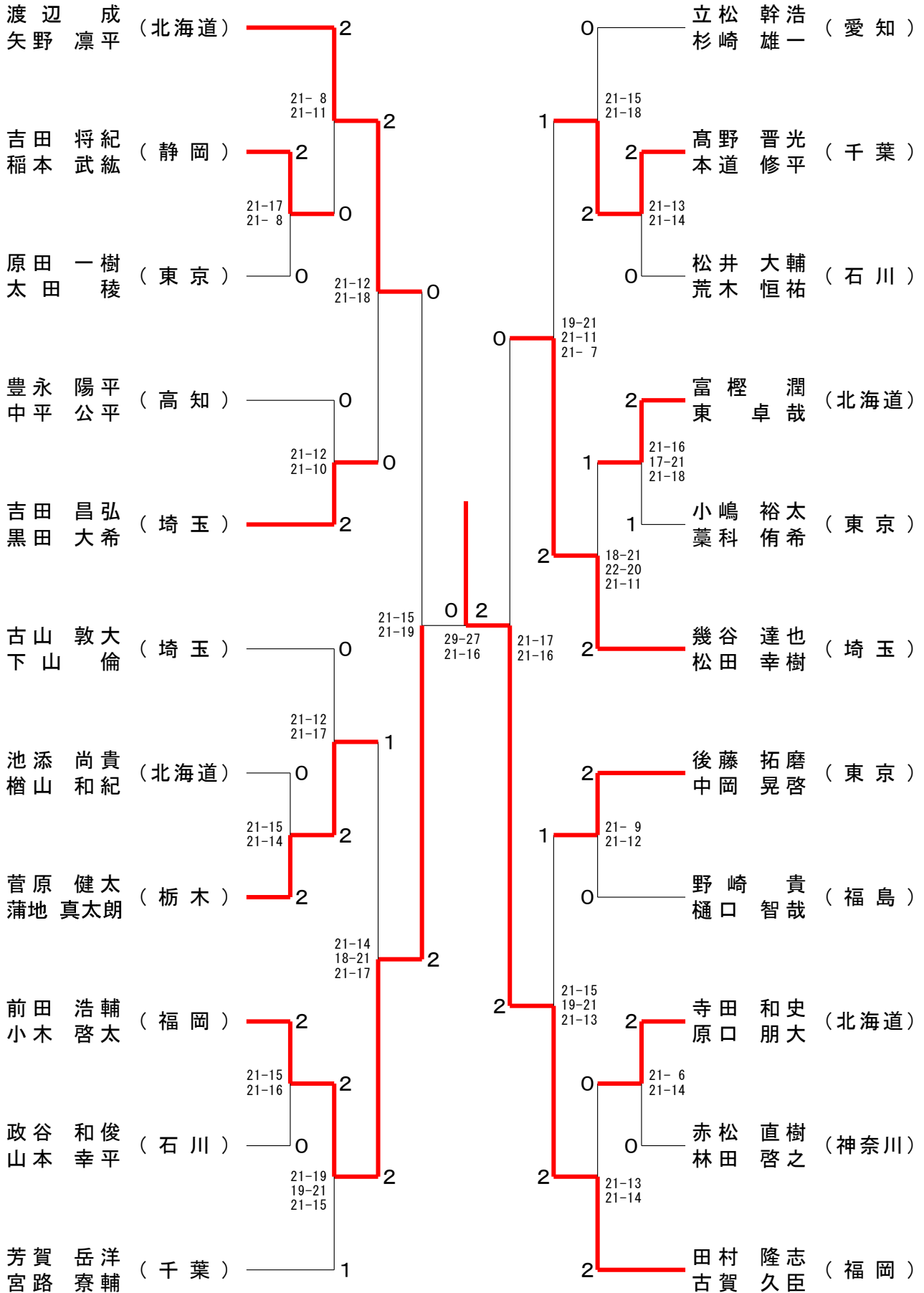
一般男子複 (MD)



第62回全日本教職員バドミントン選手権大会

令和5年8月24日 - 26日 北海道

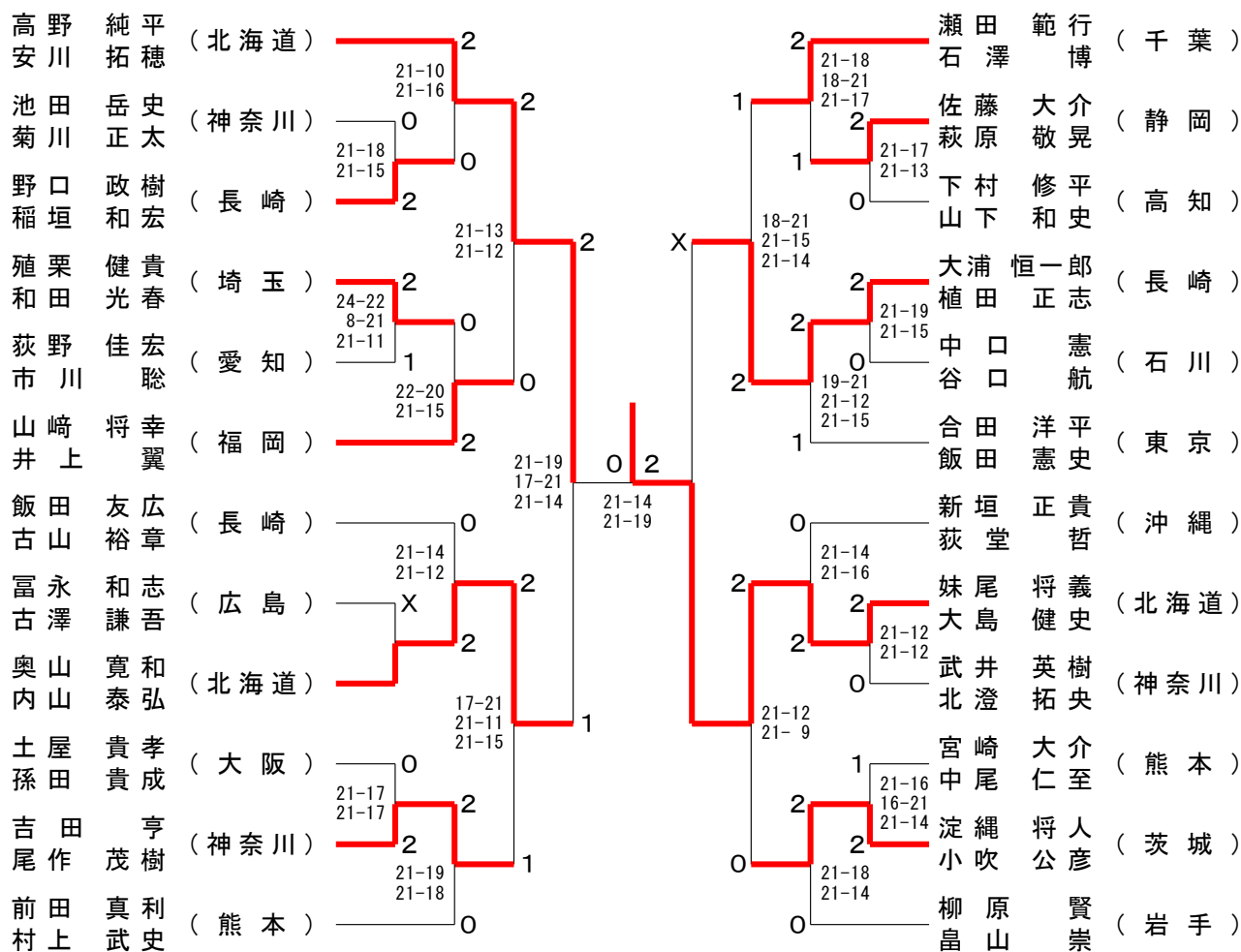
30歳以上男子複 (30MD)



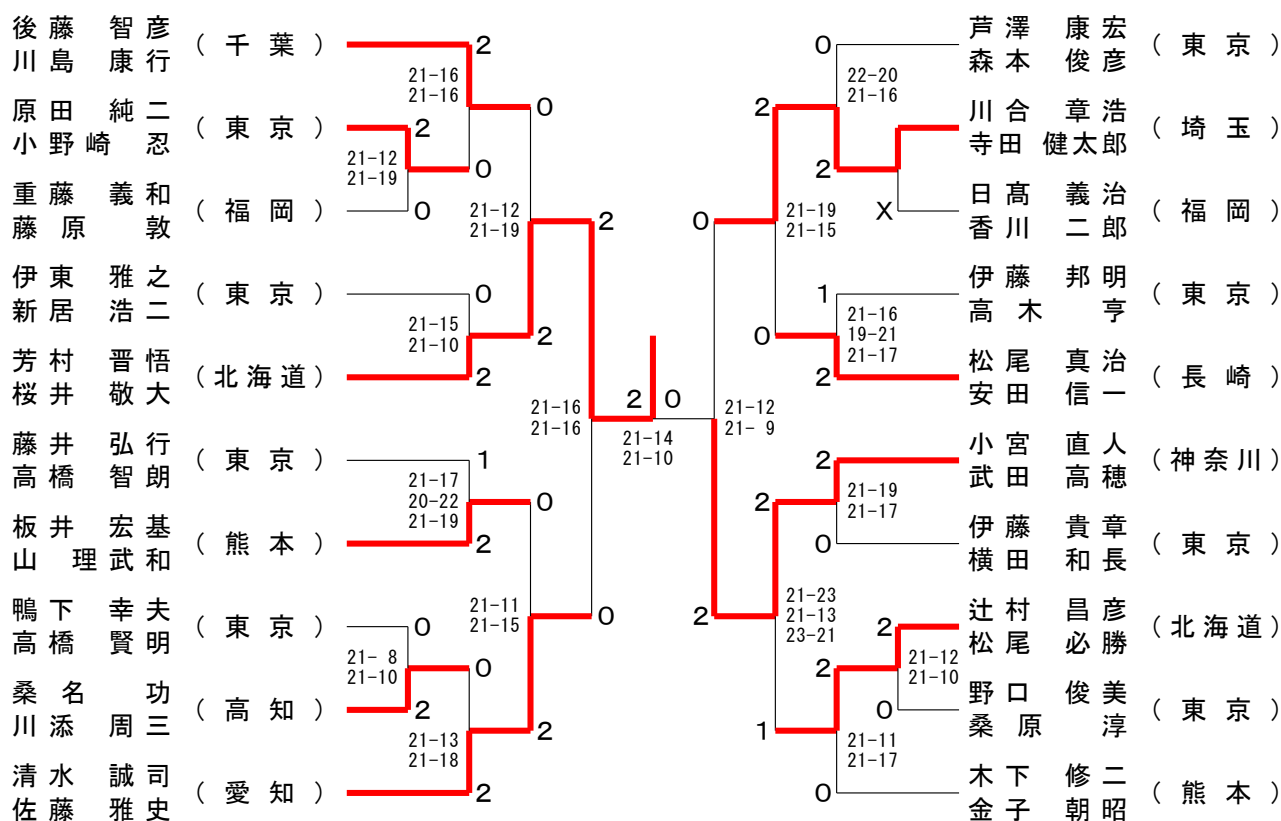
第62回全日本教職員バドミントン選手権大会

令和5年8月24日 - 26日 北海道

40歳以上男子複 (40MD)



50歳以上男子複 (50MD)



第62回全日本教職員バドミントン選手権大会

令和5年8月24日-26日 北海道

60歳以上男子複 (60MD)

高岡 桂 (福井)	2	21-8 21-4	2	2	2	21-19 21-12	大塚 政典 (愛知)
葛葉 昌彦 (福井)	2	21-16 21-13	0	2	0	21-19 21-12	鈴木 守康 (埼玉)
小川 幸孝 (長崎)	2	22-24 21-13 21-18	2	2	2	18-21 21-15 21-13	大野 陽康 (埼玉)
長橋 幸男 (長崎)	0	21-12 21-9	1	2	2	21-18 21-16	福嶋 康夫 (新潟)
木内 広史 (茨城)	0	21-17 21-12	2	2	2	21-18 21-16	福林 法興 (新潟)
山口 清 (茨城)	0	21-10 21-16	2	2	2	21-9 21-8	平田 勝敬 (福岡)
中前 好雄 (広島)	0	21-10 25-23	0	2	2	21-9 21-8	相場 清満 (福岡)
平木 台二郎 (広島)	0	21-17 21-12	2	0	2	21-12 21-15	水野 勝美 (神奈川)
高原 慶秀 (埼玉)	2	21-10 21-16	0	2	2	21-12 21-15	小泉 美徹 (神奈川)
高崎 道治 (埼玉)	2	21-17 21-12	2	0	2	21-12 21-15	竹村 盡直 (高知)
江藤 正治 (熊本)	X	21-10 21-16	2	0	2	21-12 21-15	黒瀬 雅彦 (高知)
松下 幸美 (熊本)	X	21-10 25-23	2	0	2	21-12 21-15	小川 隆裕 (長崎)
箱石 健司 (岩手)	2	19-21 21-18 21-19	0	0	2	21-12 21-15	山田 武行 (長崎)
宮田 幸司 (岩手)	2	21-11 12-21 21-17	2	0	2	21-12 21-15	田部井 秀郎 (埼玉)
北村 伸之 (京都)	2	19-21 21-18 21-19	0	0	2	21-12 21-15	佐藤 富雄 (埼玉)
藤田 佳弘 (京都)	2	21-11 12-21 21-17	2	0	2	21-12 21-15	井秀 賢一 (北海道)
古畑 明 (富山)	1	14-21 21-16 21-15	1	0	2	19-21 21-16 21-17	蛭子 賢二 (北海道)
岩田 昭志 (富山)	1	19-21 21-16 21-17	1	0	2	19-21 21-16 21-17	加藤 啓二 (北海道)
石井 陽一 (東京)	1	21-10 25-23	2	0	2	19-21 21-16 21-17	井原 孝夫 (島根)
加藤 善一 (東京)	1	21-10 25-23	2	0	2	19-21 21-16 21-17	日笠 和雄 (島根)

65歳以上男子複 (65MD)

山本 正人 (鳥取)	0	21-14 21-18	2	2	2	19-21 21-10 21-13	鈴木 和司 (愛知)
三村 俊彦 (鳥取)	0	21-9 21-7	2	2	2	19-21 21-10 21-13	山口 晋平 (愛知)
湯海 鵬 (愛知)	2	21-16 21-19	2	0	2	21-12 21-19	羽江 雄司 (福岡)
金平 実 (愛知)	2	21-16 21-19	2	0	2	21-12 21-19	釜瀬 洋一 (福岡)
藤田 高弘 (東京)	0	21-15 21-13	2	0	2	21-12 21-19	谷本 猛 (愛媛)
須田 高和 (東京)	0	21-15 21-13	2	0	2	21-12 21-19	樽島 博幸 (愛媛)
田代 昌昭 (熊本)	2	21-12 21-17	0	2	2	21-12 21-12	上野 誠也 (神奈川)
松下 芳朗 (熊本)	2	21-12 21-17	0	2	2	21-12 21-12	長谷川 美鶴 (神奈川)
高橋 尚夫 (北海道)	0	21-13 21-10	0	2	2	21-12 21-12	藤森 龍二 (岡山)
佐藤 彰彦 (北海道)	0	21-10 21-8	0	2	2	21-10 21-8	荻野 克己 (岡山)
藤秀 秀一 (岩手)	0	21-9 21-15	2	2	2	21-10 21-8	大澤 俊幸 (静岡)
廣瀬 宏一 (岩手)	0	21-9 21-15	2	2	2	21-10 21-8	岩城 保久 (静岡)
小山 晃夫 (神奈川)	2	21-9 21-15	2	2	2	21-10 21-8	岩城 保久 (静岡)
山下 良夫 (神奈川)	2	21-9 21-15	2	2	2	21-10 21-8	岩城 保久 (静岡)

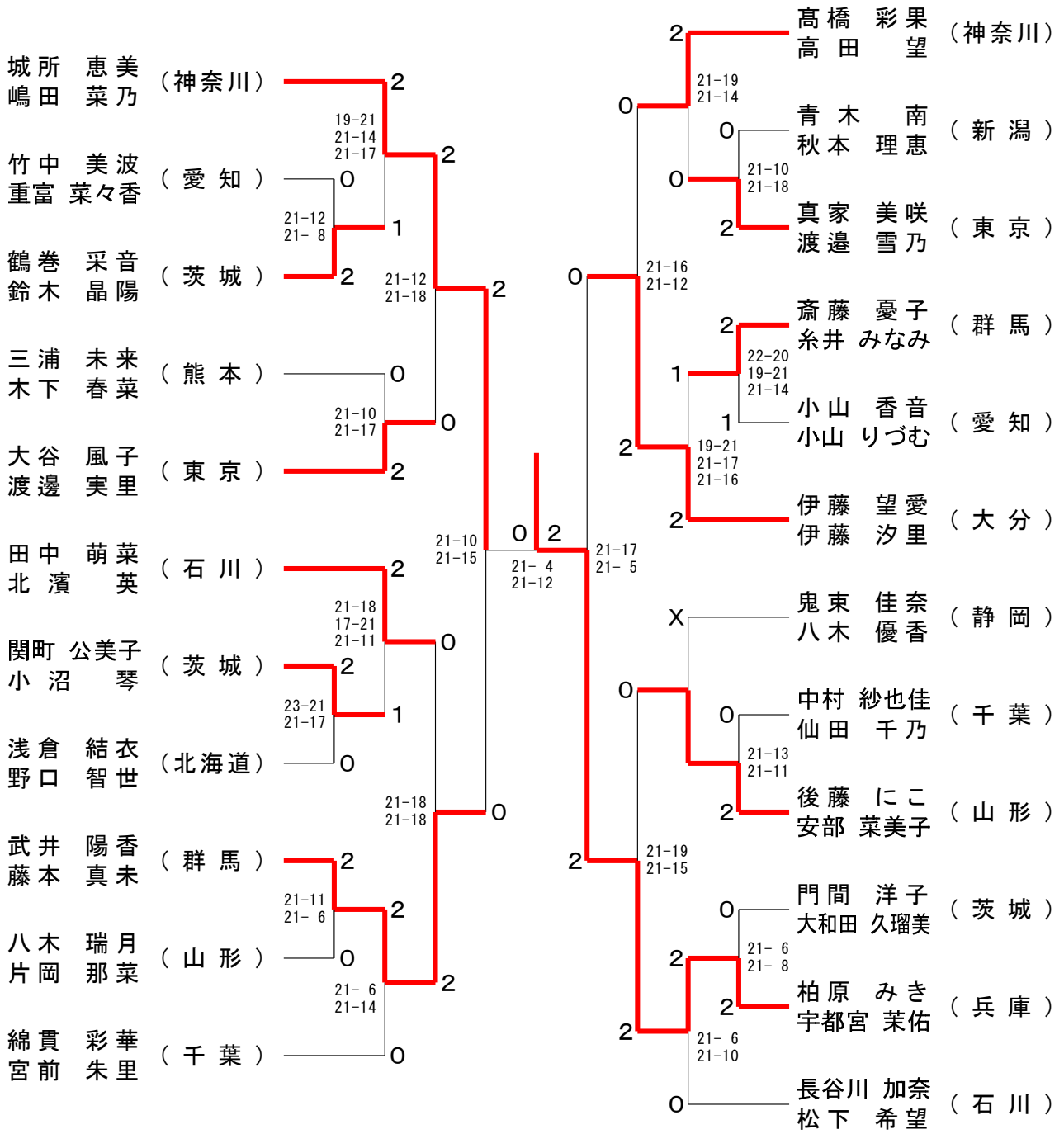
70歳以上男子複 (70MD)

松本 克芳 (山口)	1	17-21 21-16 21-8	2	0	2	21-9 21-6	米本 雅男 (千葉)
福永 正一 (山口)	1	17-21 21-16 21-8	2	0	2	21-9 21-6	田中 康二 (千葉)
浮田 昭 (北海道)	0	21-14 21-14	2	0	2	21-10 17-21 21-19	岡部 雅文 (熊本)
吉野 幸広 (北海道)	0	21-14 21-14	2	0	2	21-10 17-21 21-19	川北 禎一 (熊本)
今里 敏喜 (長崎)	2	21-12 21-11	2	0	2	21-10 17-21 21-19	逸見 寛二 (愛媛)
福貞 能章 (長崎)	2	21-12 21-11	2	0	2	21-10 17-21 21-19	伊藤 慎吾 (愛媛)

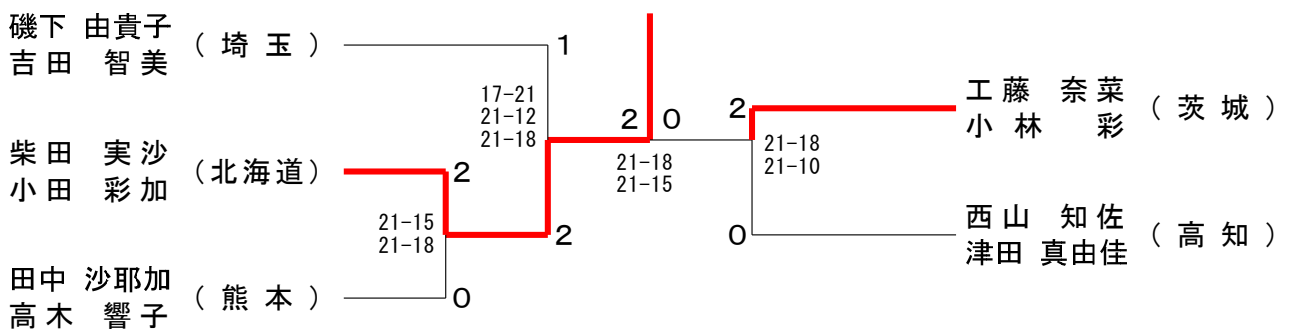
第62回全日本教職員バドミントン選手権大会

令和5年8月24日 - 26日 北海道

一般女子複 (WD)



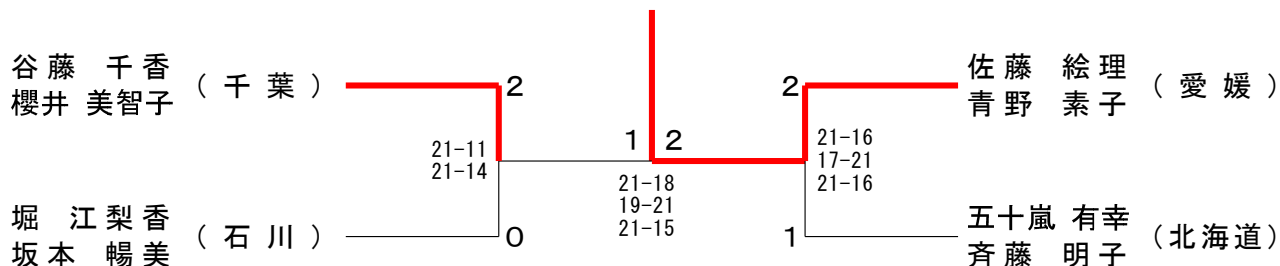
30歳以上女子複 (30WD)



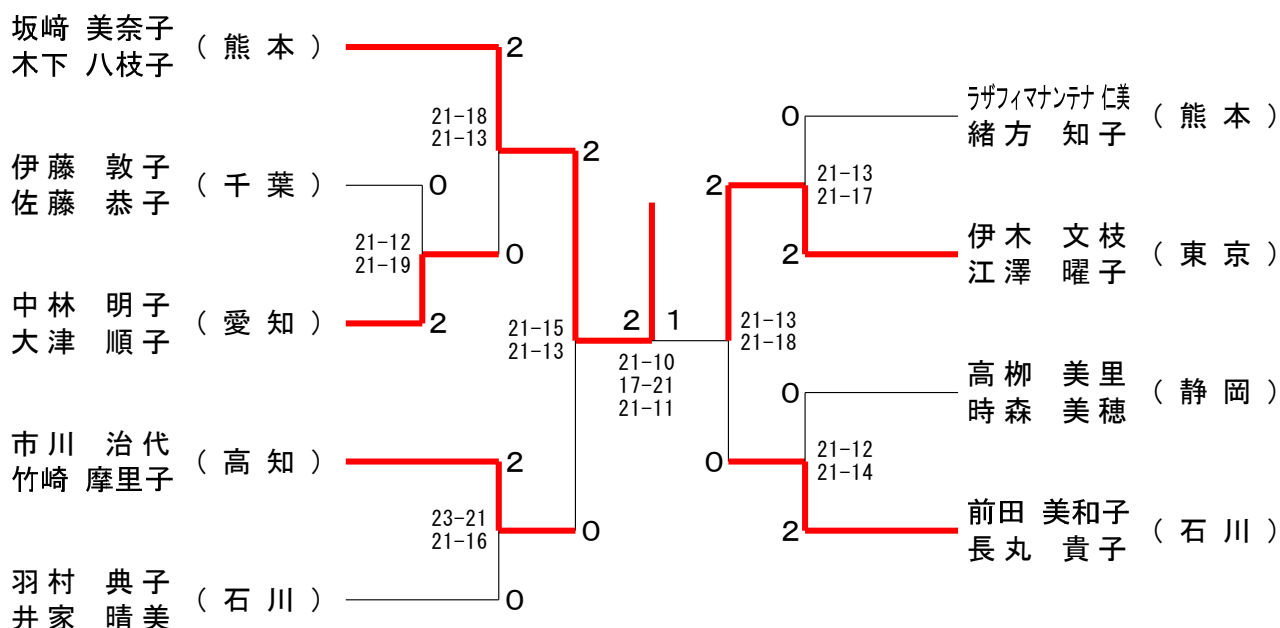
第62回全日本教職員バドミントン選手権大会

令和5年8月24日 - 26日 北海道

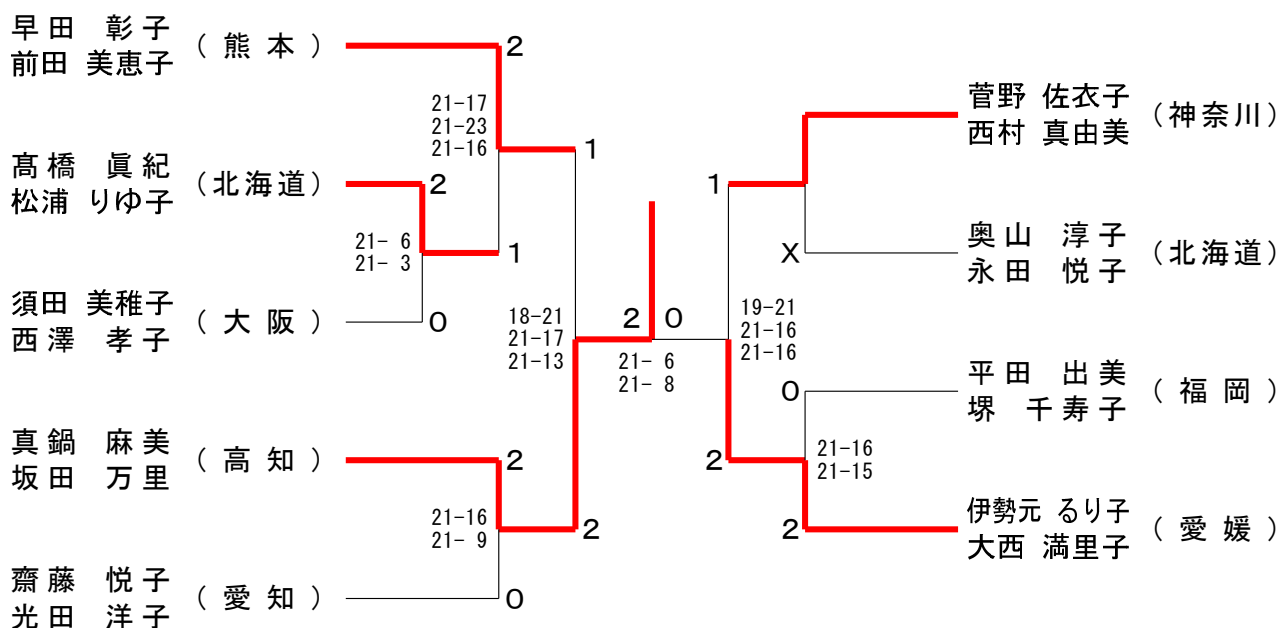
40歳以上女子複 (4 OWD)



50歳以上女子複 (5 OWD)



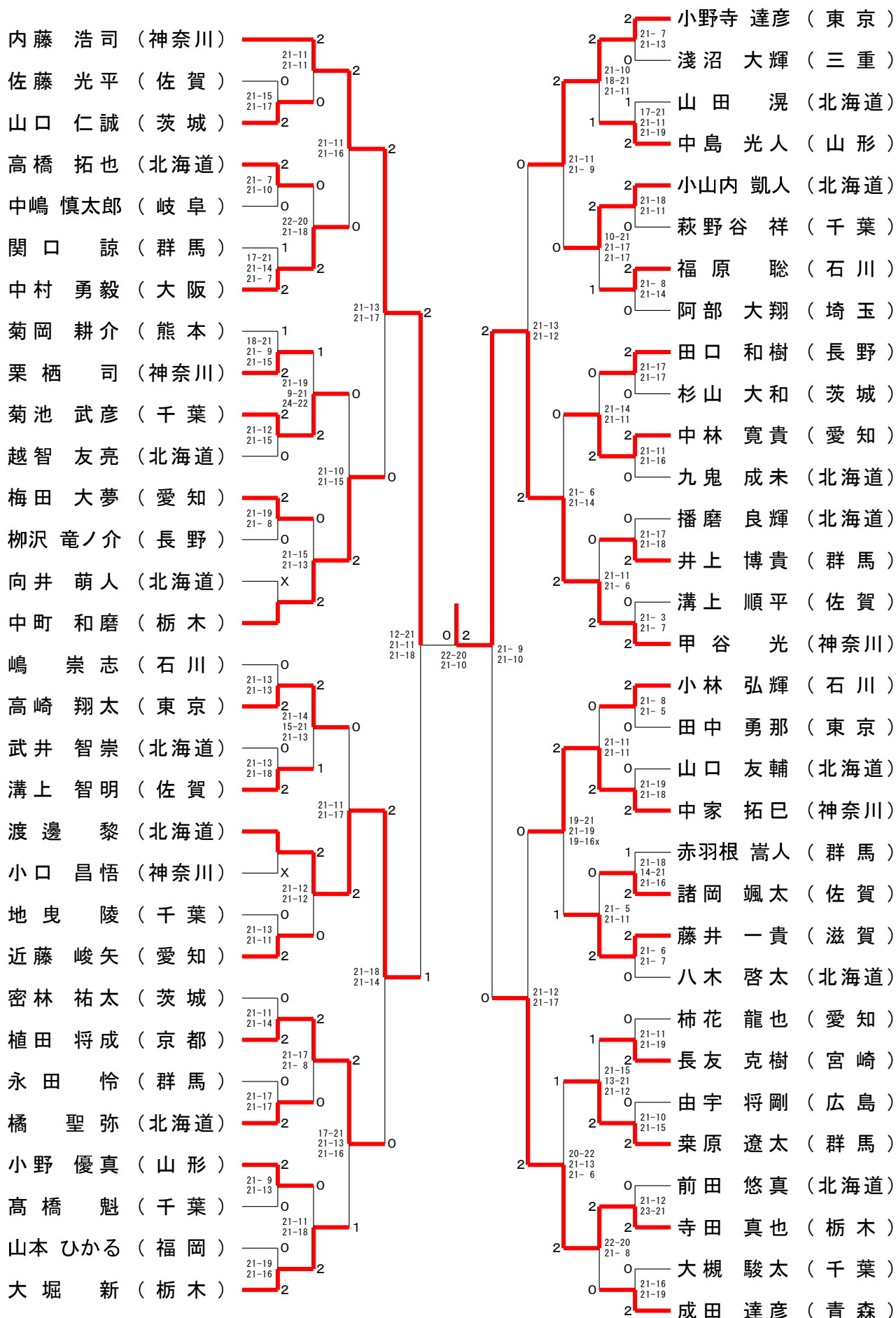
55歳以上女子複 (5 5WD)



第62回全日本教職員バドミントン選手権大会

令和5年8月24日-26日 北海道

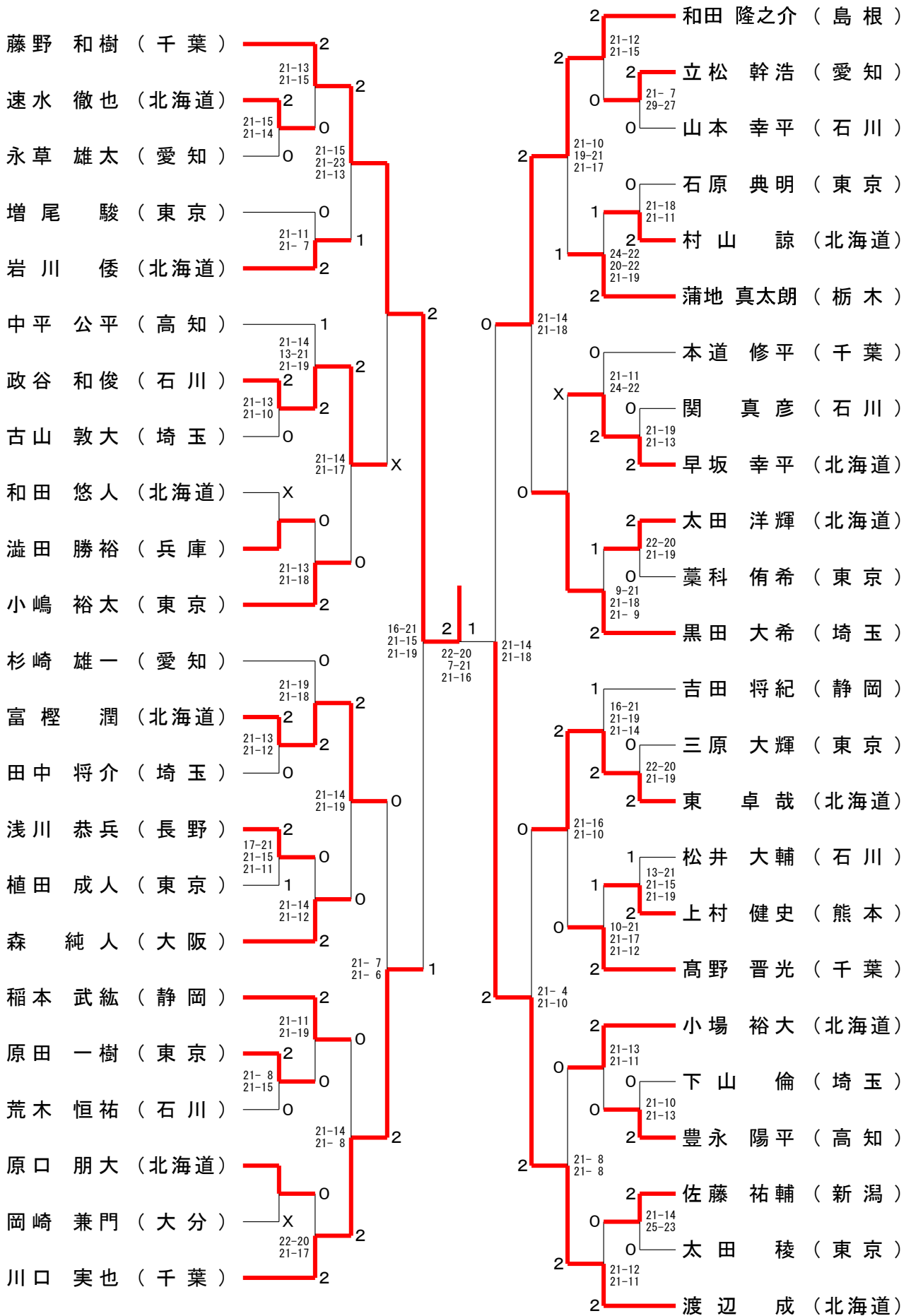
一般男子単 (MS)



第62回全日本教職員バドミントン選手権大会

令和5年8月24日-26日 北海道

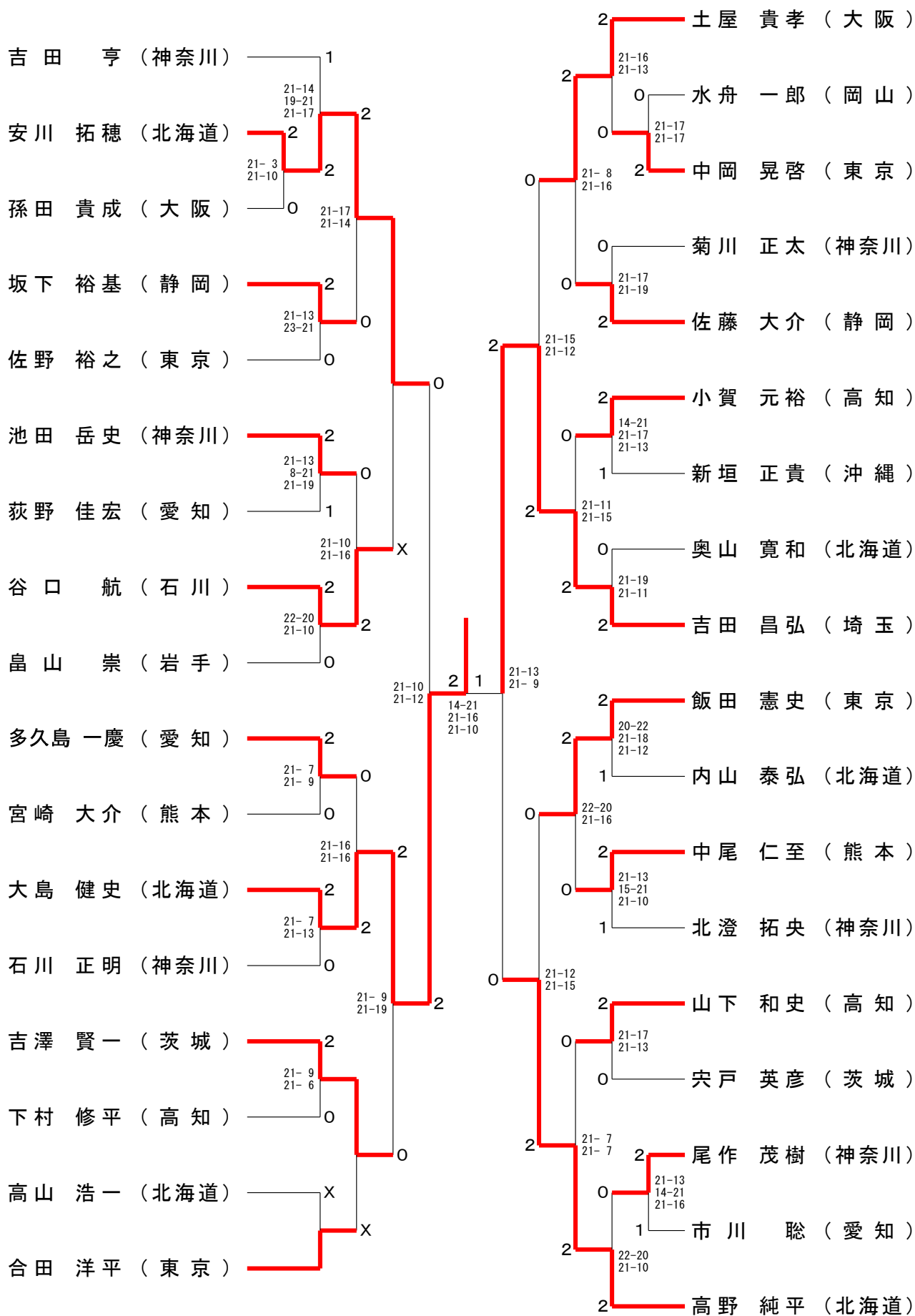
30歳以上男子単 (30MS)



第62回全日本教職員バドミントン選手権大会

令和5年8月24日-26日 北海道

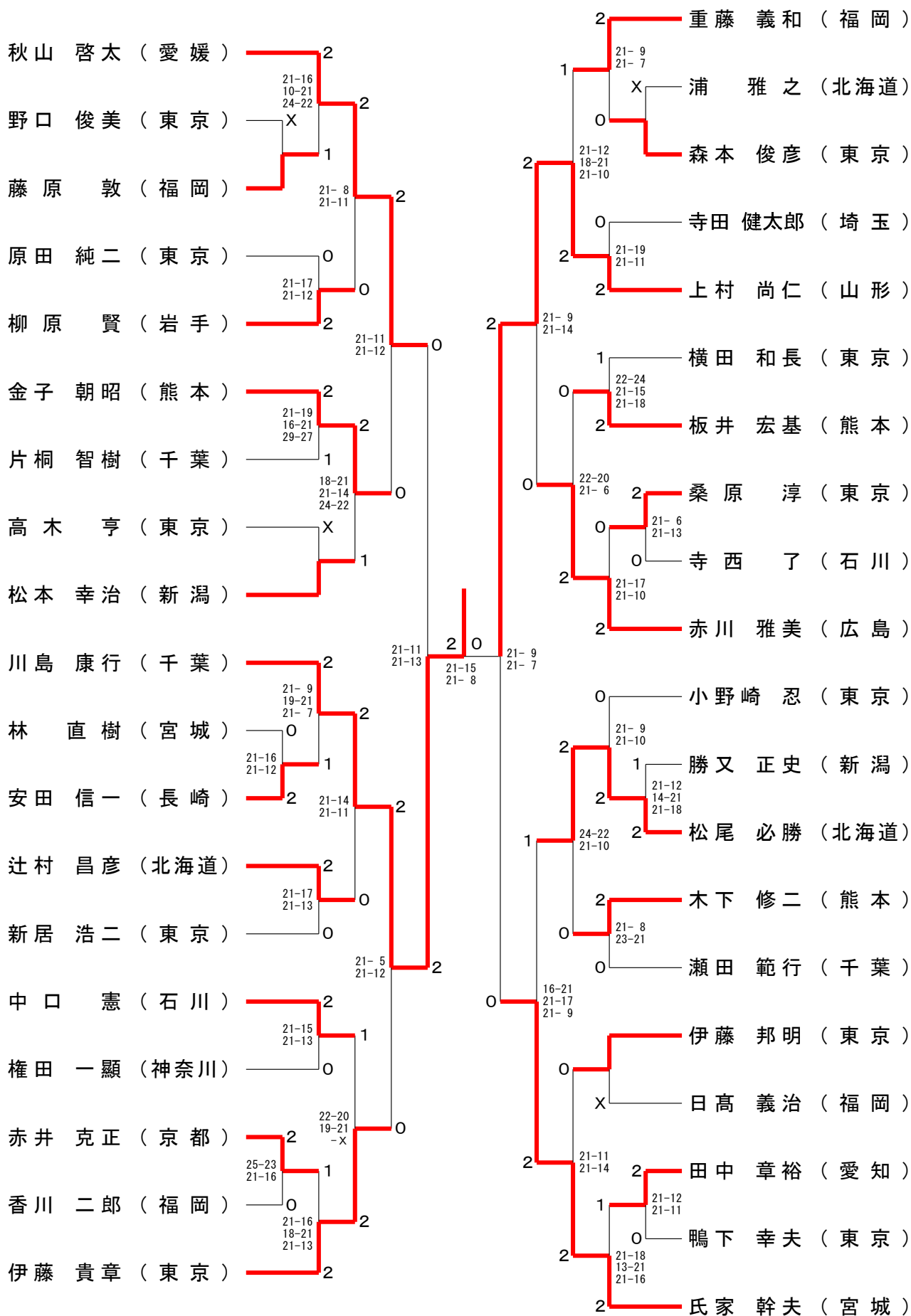
40歳以上男子単 (40MS)



第62回全日本教職員バドミントン選手権大会

令和5年8月24日 - 26日 北海道

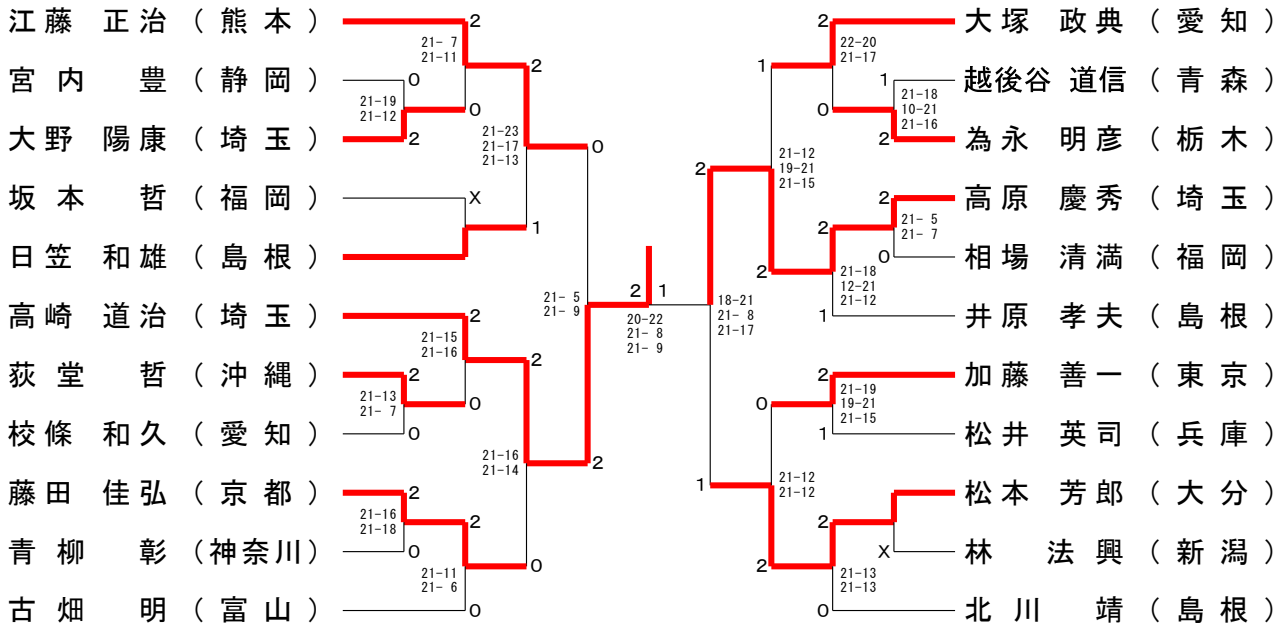
50歳以上男子単 (50MS)



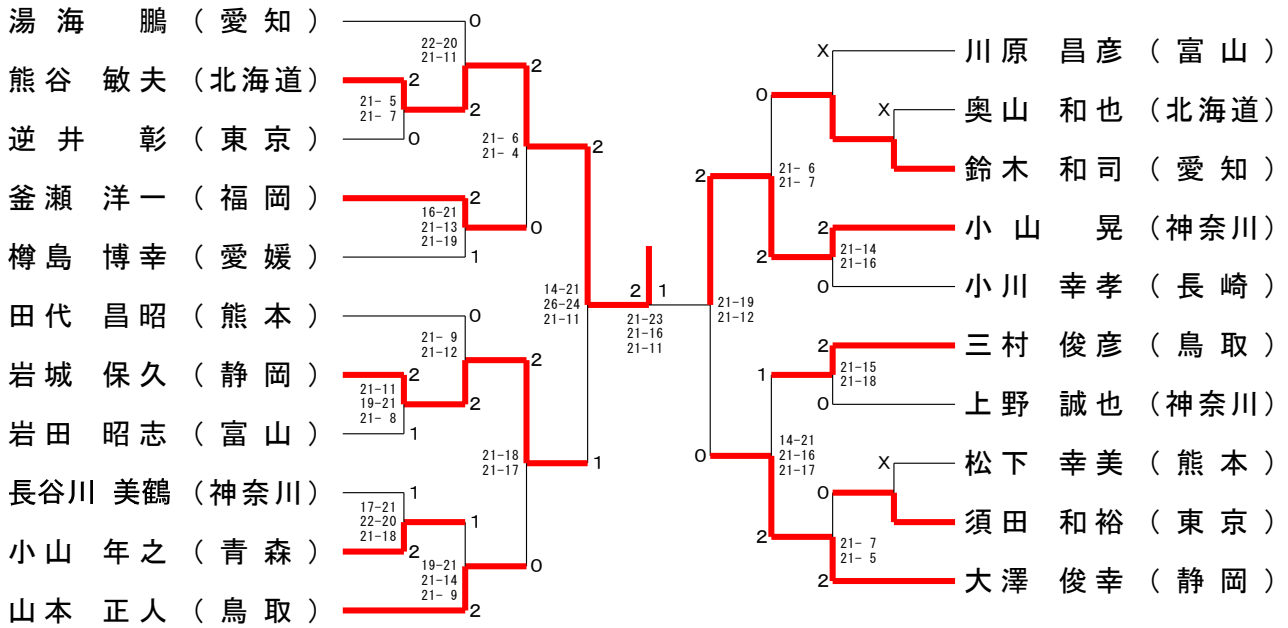
第62回全日本教職員バドミントン選手権大会

令和5年8月24日 - 26日 北海道

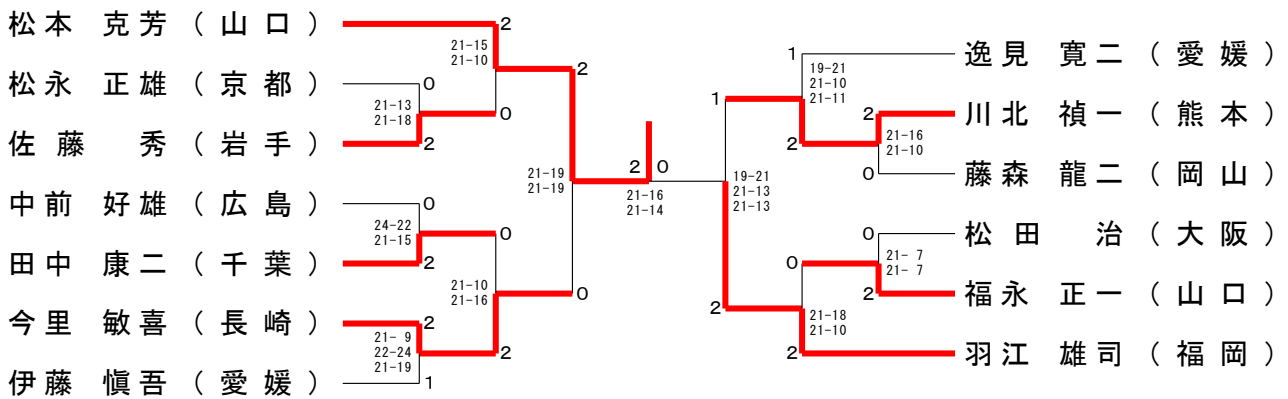
60歳以上男子単 (60MS)



65歳以上男子単 (65MS)



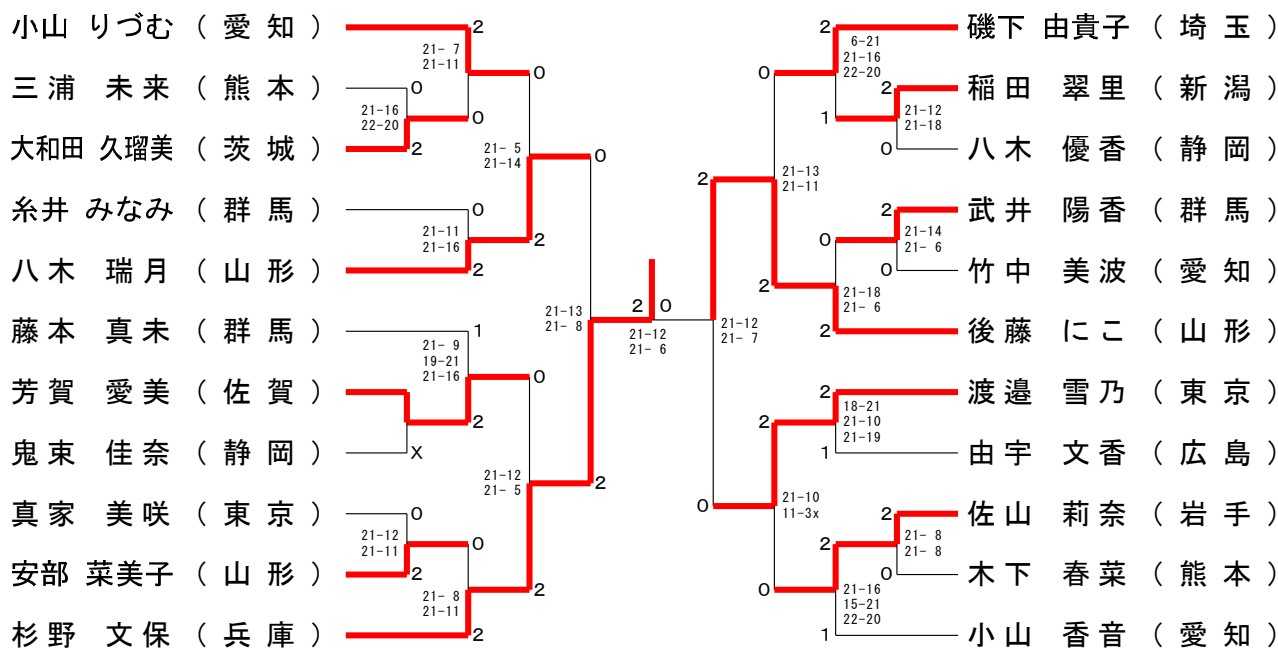
70歳以上男子単 (70MS)



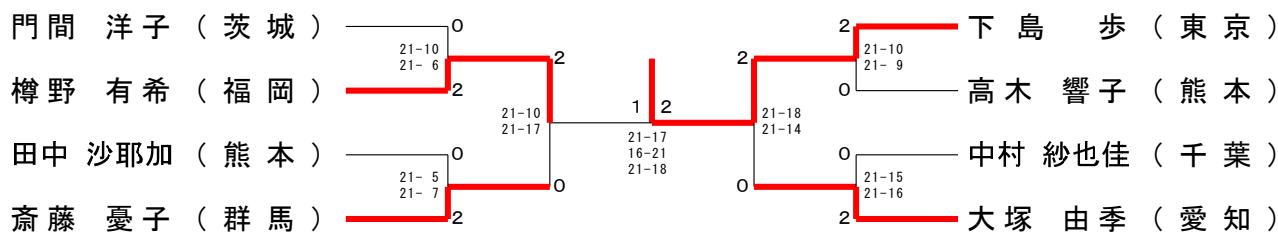
第62回全日本教職員バドミントン選手権大会

令和5年8月24日 - 26日 北海道

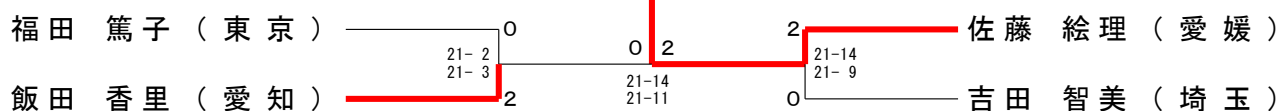
一般女子単 (WS)



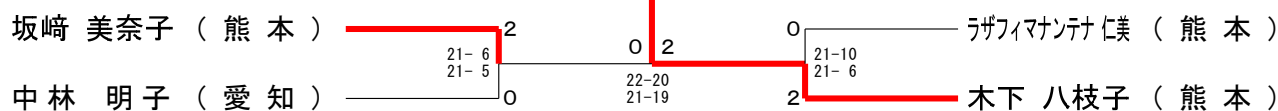
30歳以上女子単 (30WS)



40歳以上女子単 (40WS)



50歳以上女子単 (50WS)



55歳以上女子単 (55WS)

